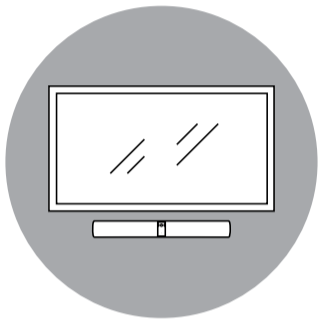


PanaCast 50

Wandhalterung

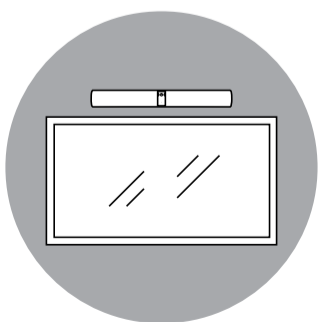
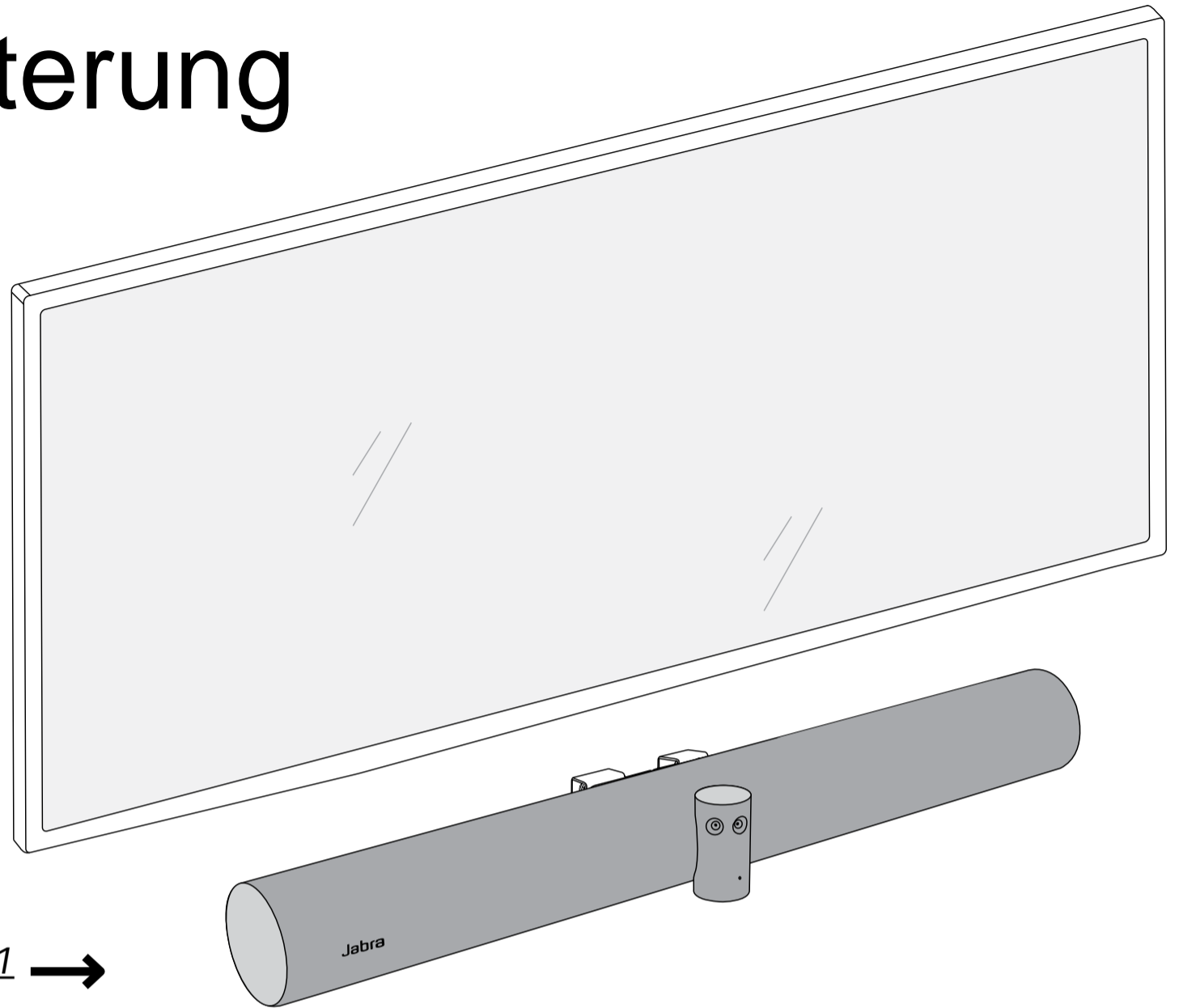


Comhead Headset Company GmbH
Die Headset Spezialisten
Borsteler Chaussee 51 | 22453 Hamburg | Tel.: (040) 500 580 20
www.comhead.de



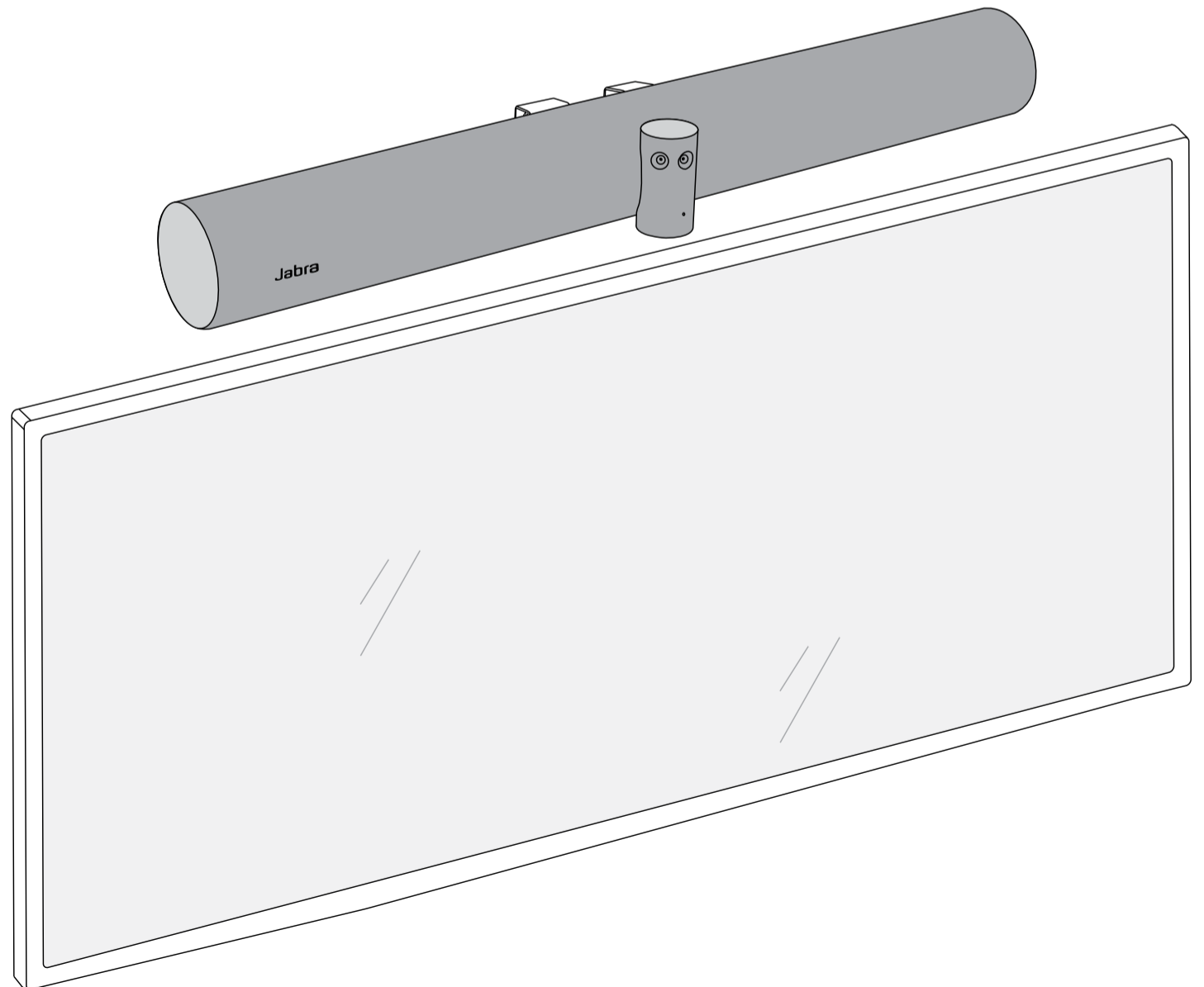
Befestigung unter dem Bildschirm

Beginnen Sie auf Seite 1 →

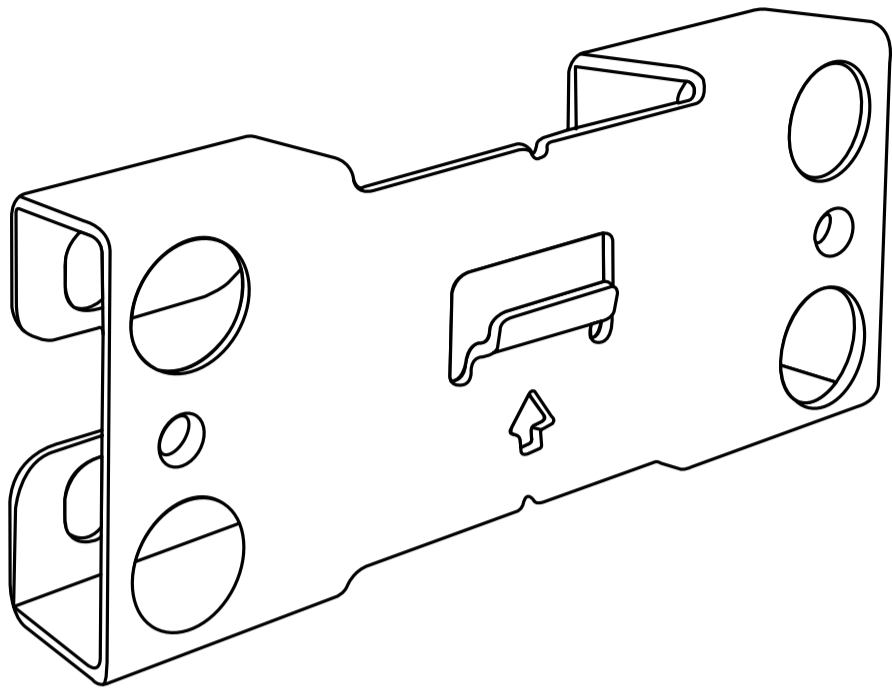


Befestigung über dem Bildschirm

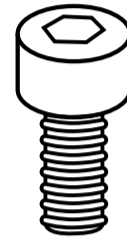
Beginnen Sie auf Seite 6 →



Im Lieferumfang enthalten:

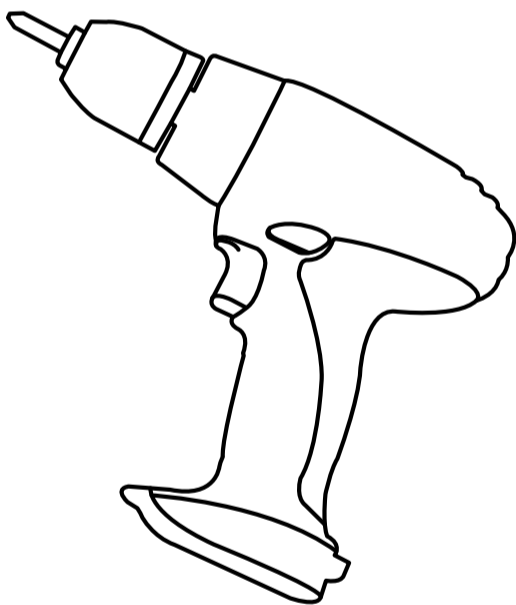


Wandhalterung

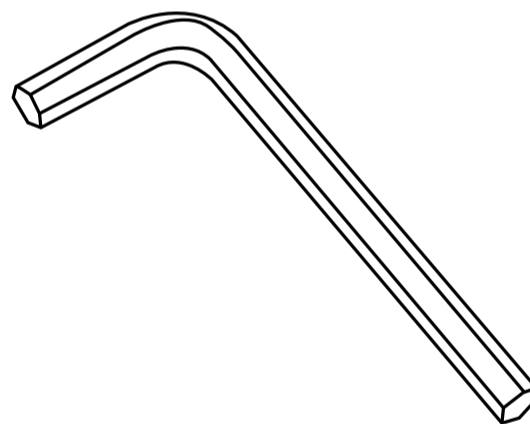


M5x12-Schrauben
(2 Stck.)

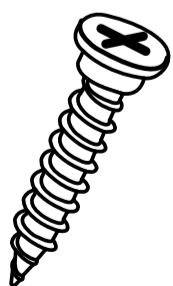
Erforderliche Werkzeuge (nicht im Lieferumfang enthalten)



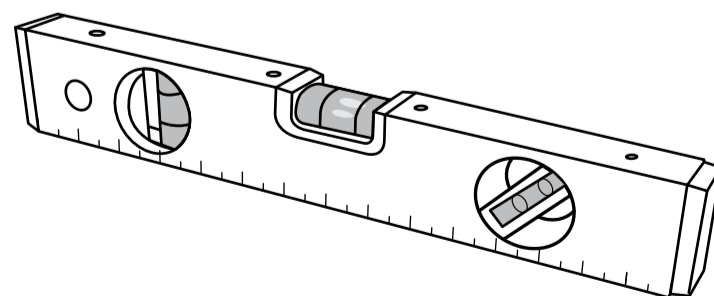
Bohrmaschine



4-mm-
Sechskantschlüssel



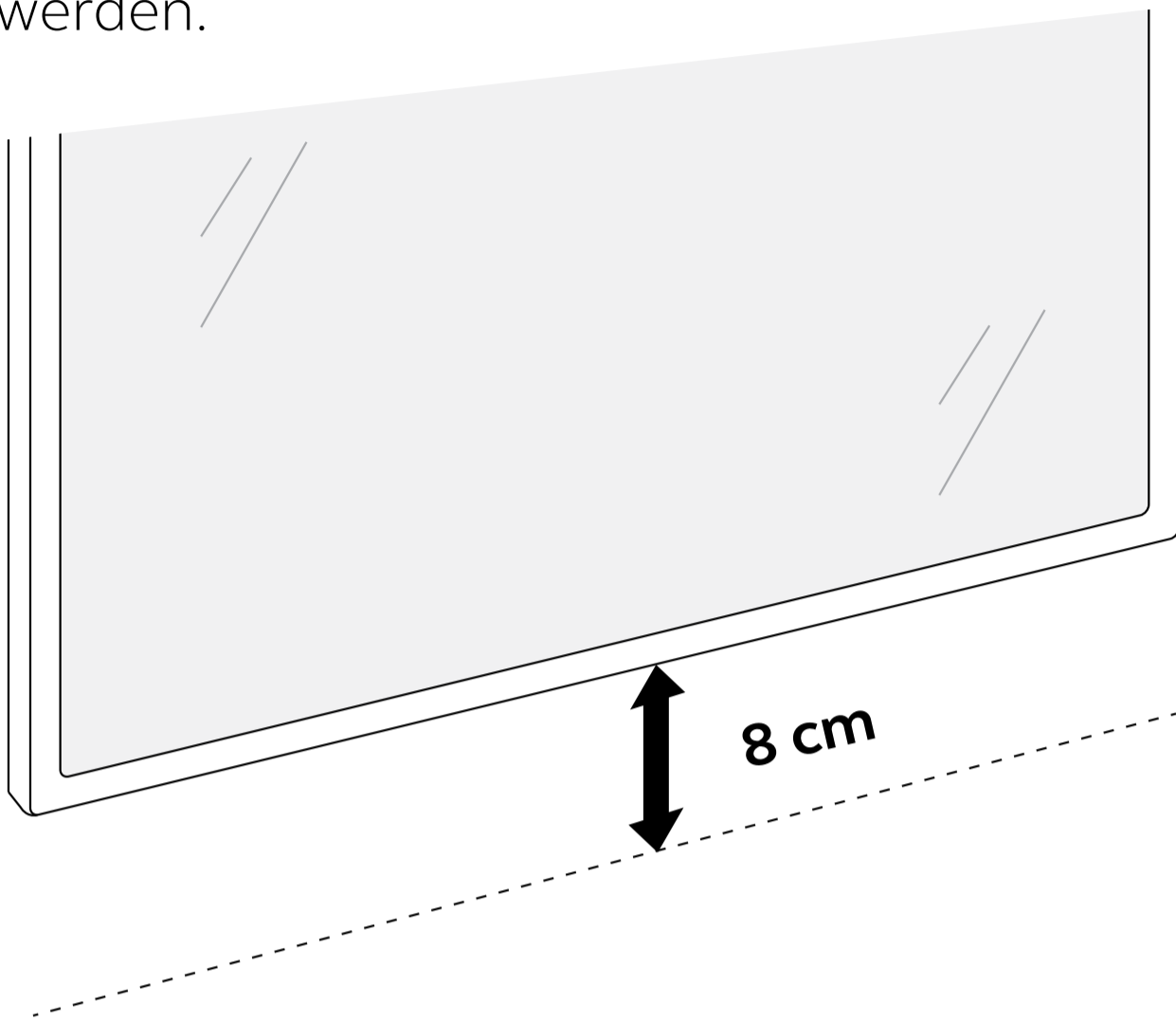
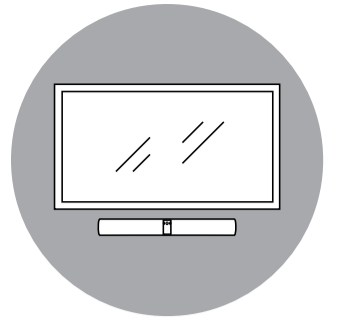
Wandschrauben



Wasserwaage

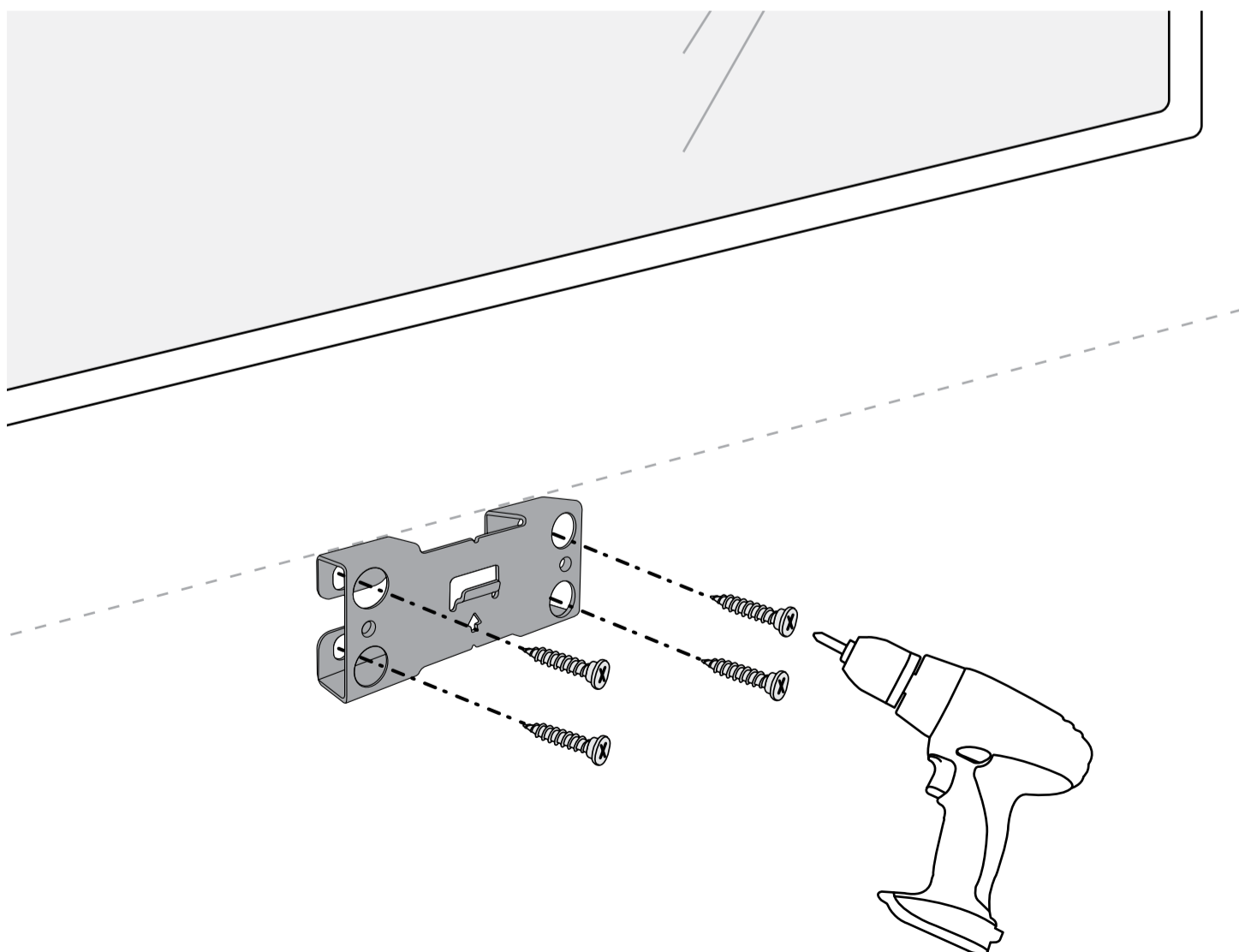
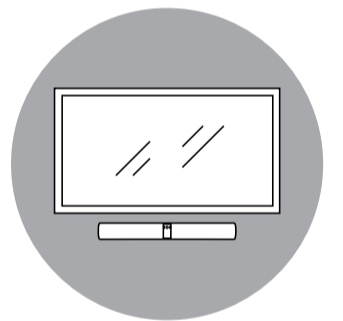
1

Messen Sie ab dem unteren Bildschirmrand **8 cm** nach unten ab. Der obere Rand der **Wandhalterung** sollte genau in diesem Abstand (8 cm) angelegt werden.



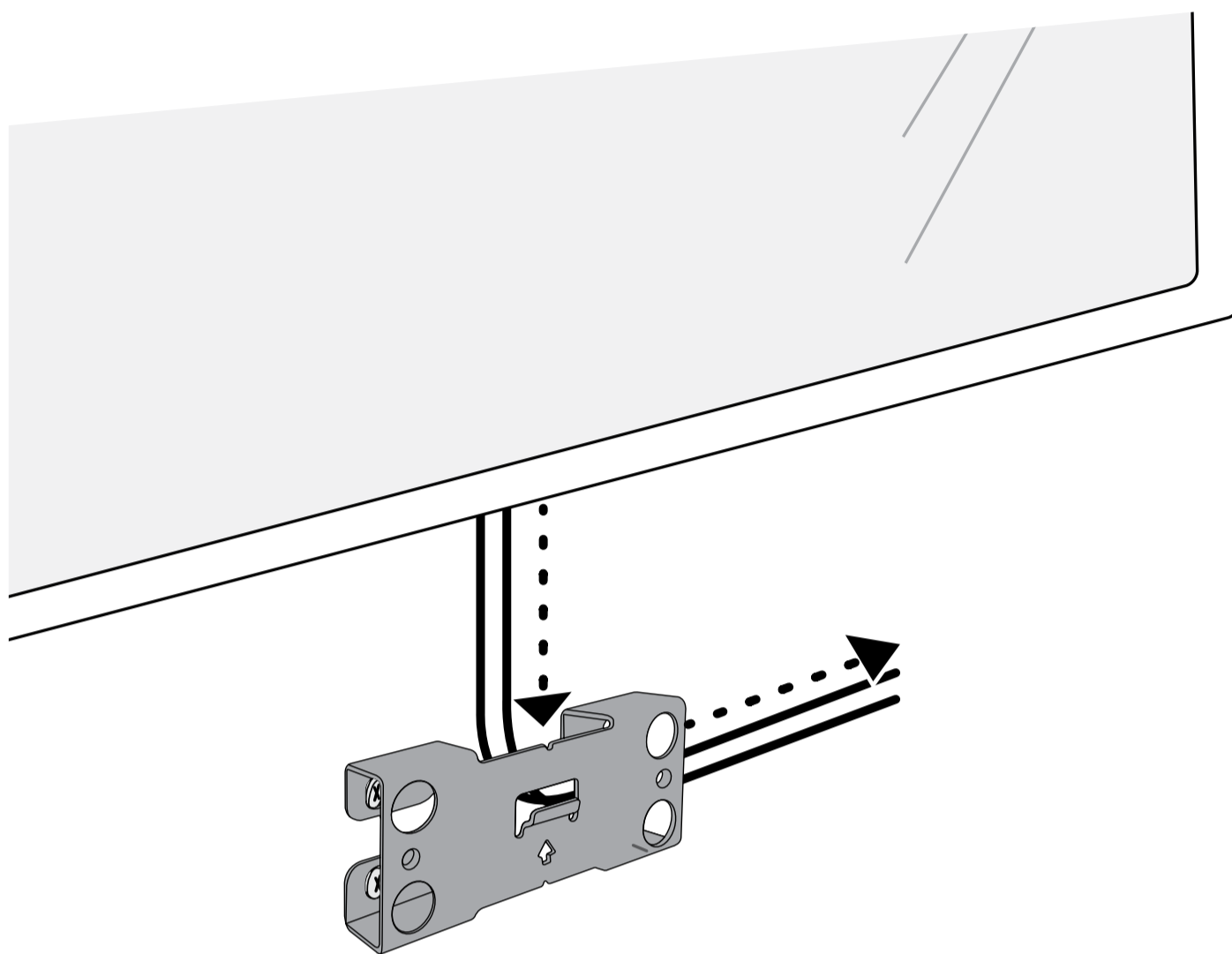
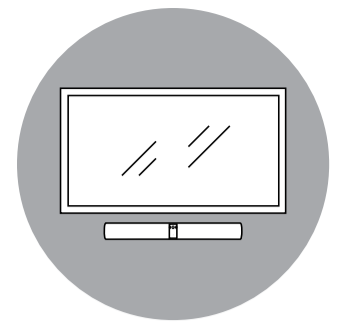
2

Schrauben Sie die **Wandhalterung** mithilfe eines Bohrers an die Wand (Schrauben sind nicht im Lieferumfang enthalten).



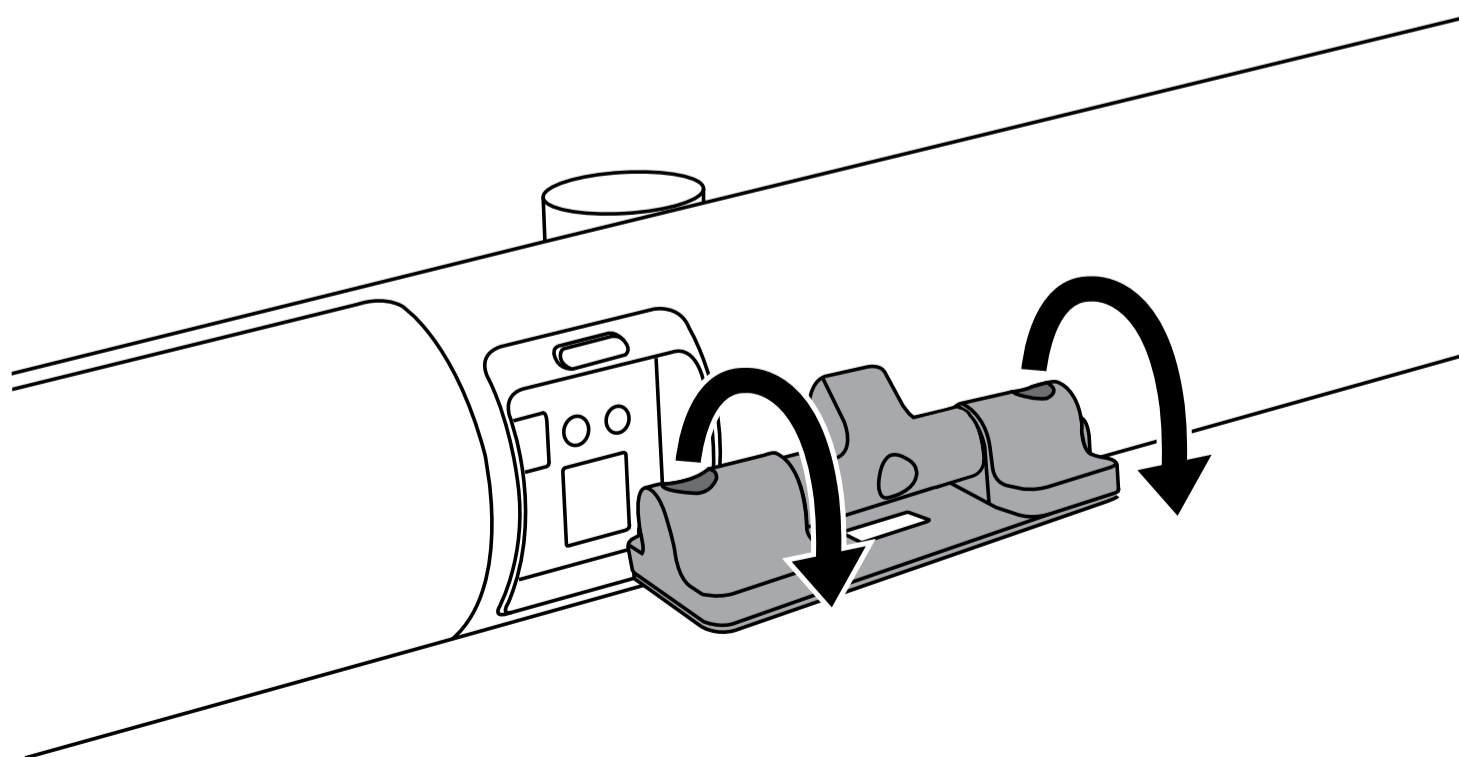
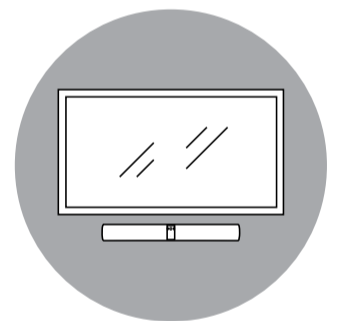
3

Führen Sie alle erforderlichen Kabel durch die Wandhalterung und nach rechts.



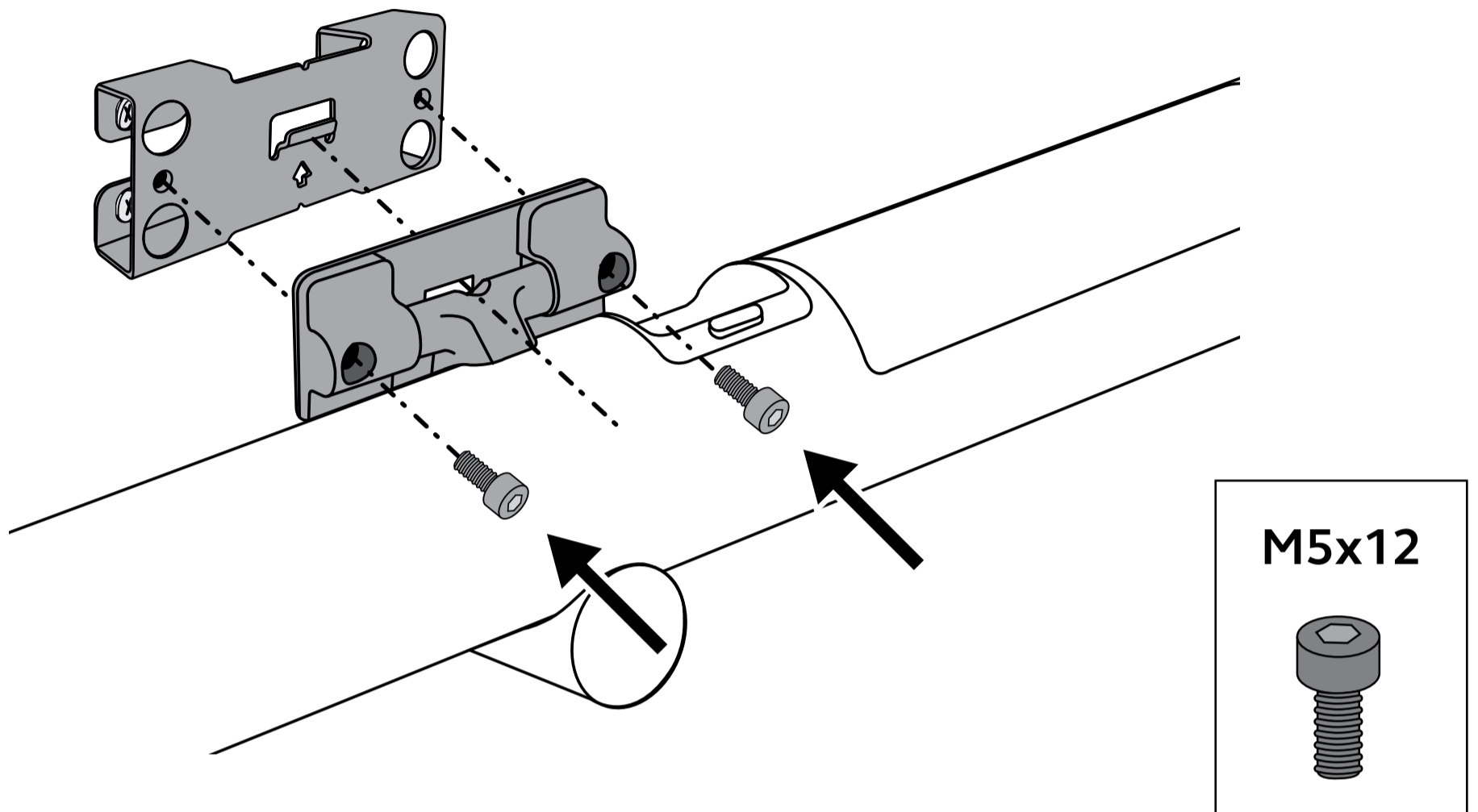
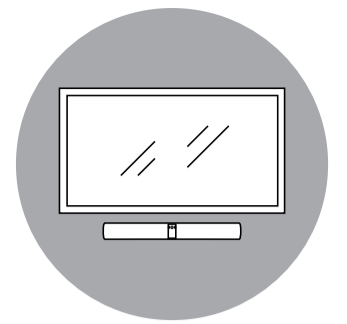
4

Neigen Sie das Scharnier an der PanaCast 50, um besser an die Schraubenlöcher zu kommen.



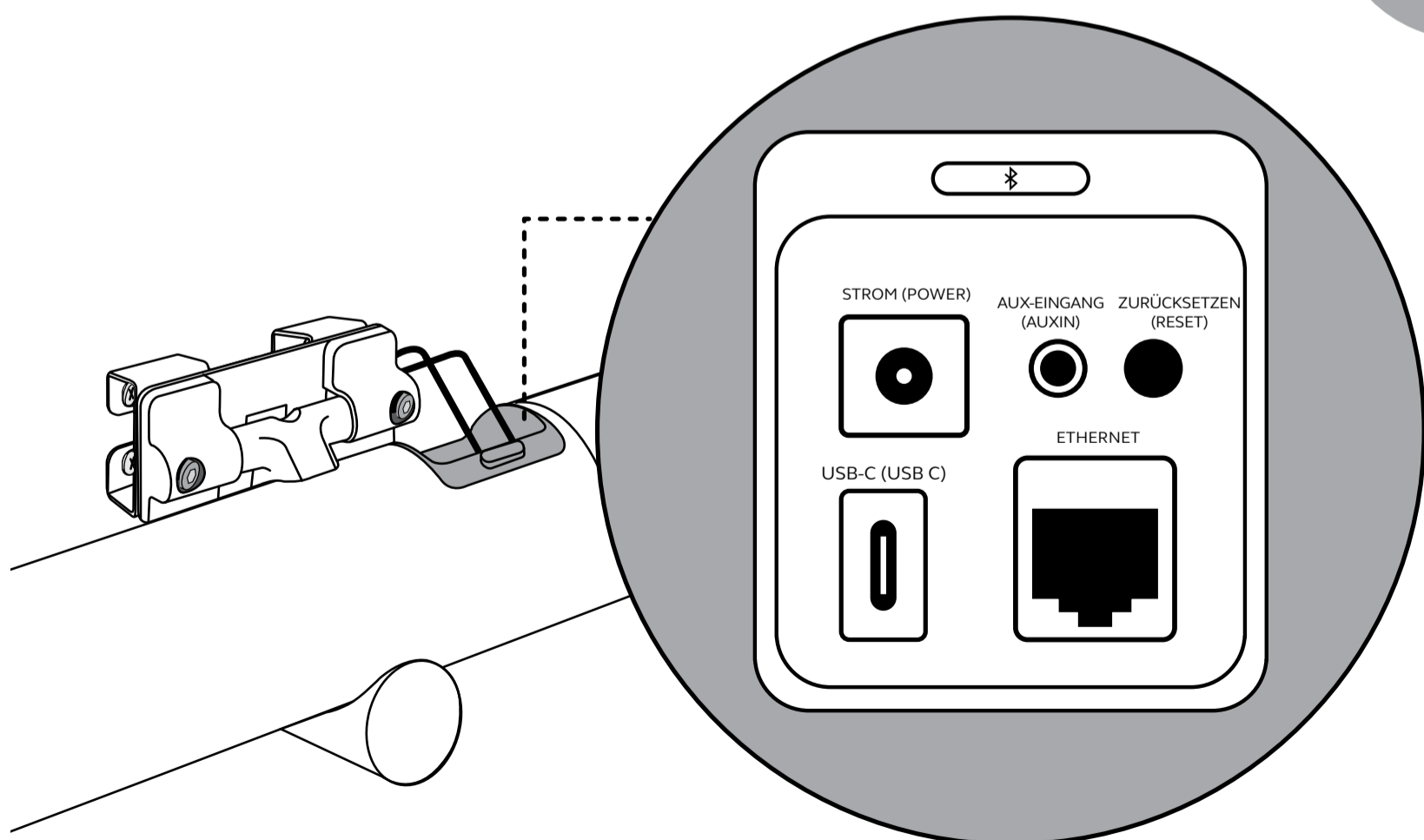
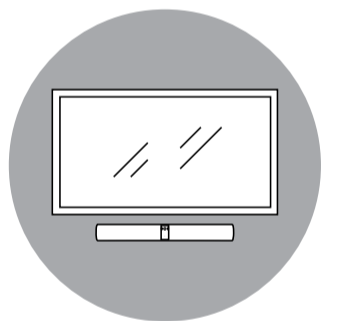
5

Befestigen Sie die PanaCast 50 mithilfe der mitgelieferten **M5x12-Schrauben** und eines **4-mm-Sechskantschlüssels** an der Wandhalterung.



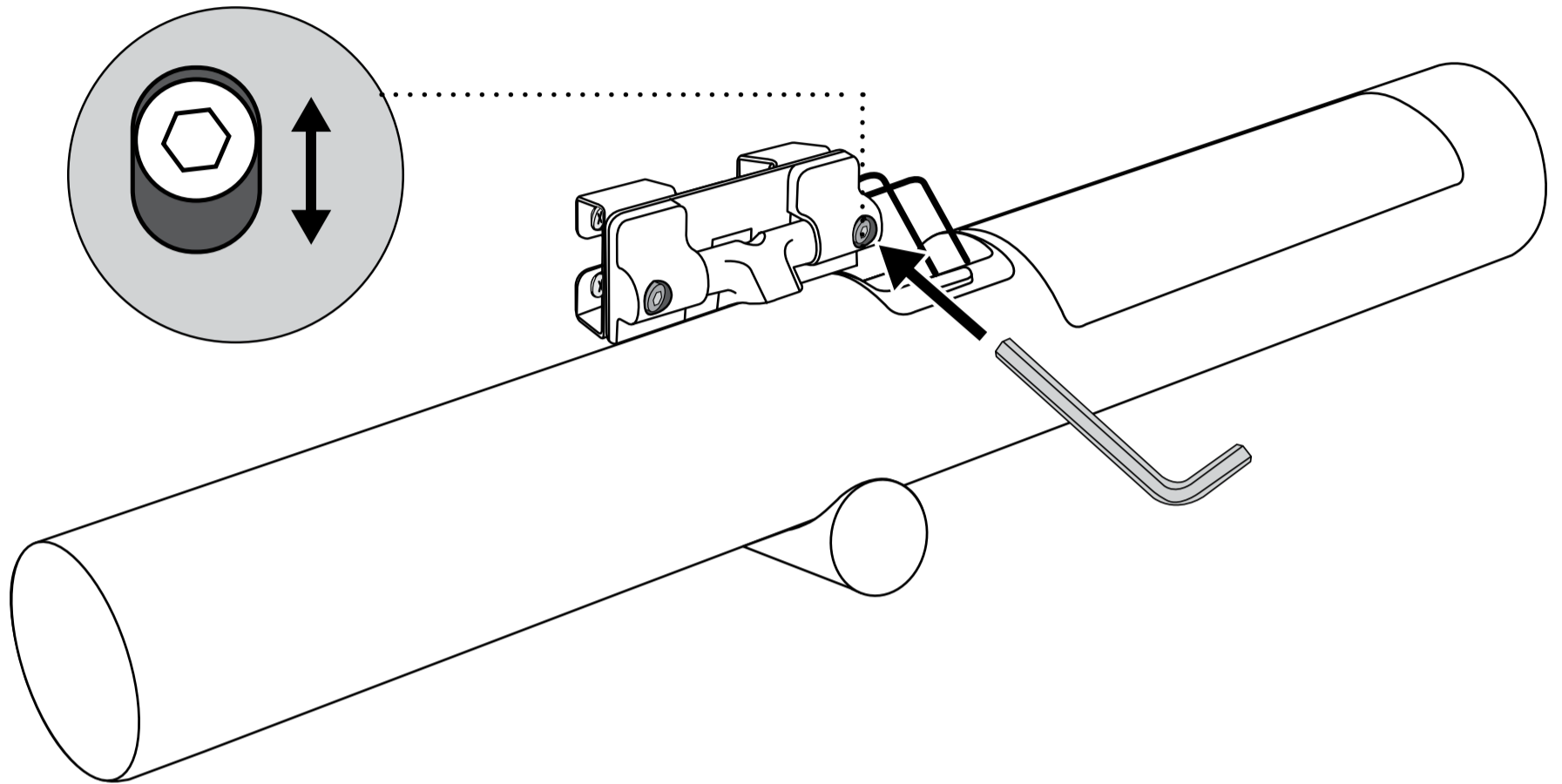
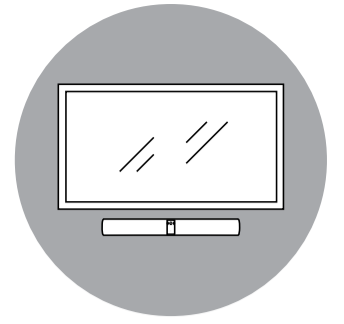
6

Schließen Sie die erforderlichen Kabel an die PanaCast 50 an.



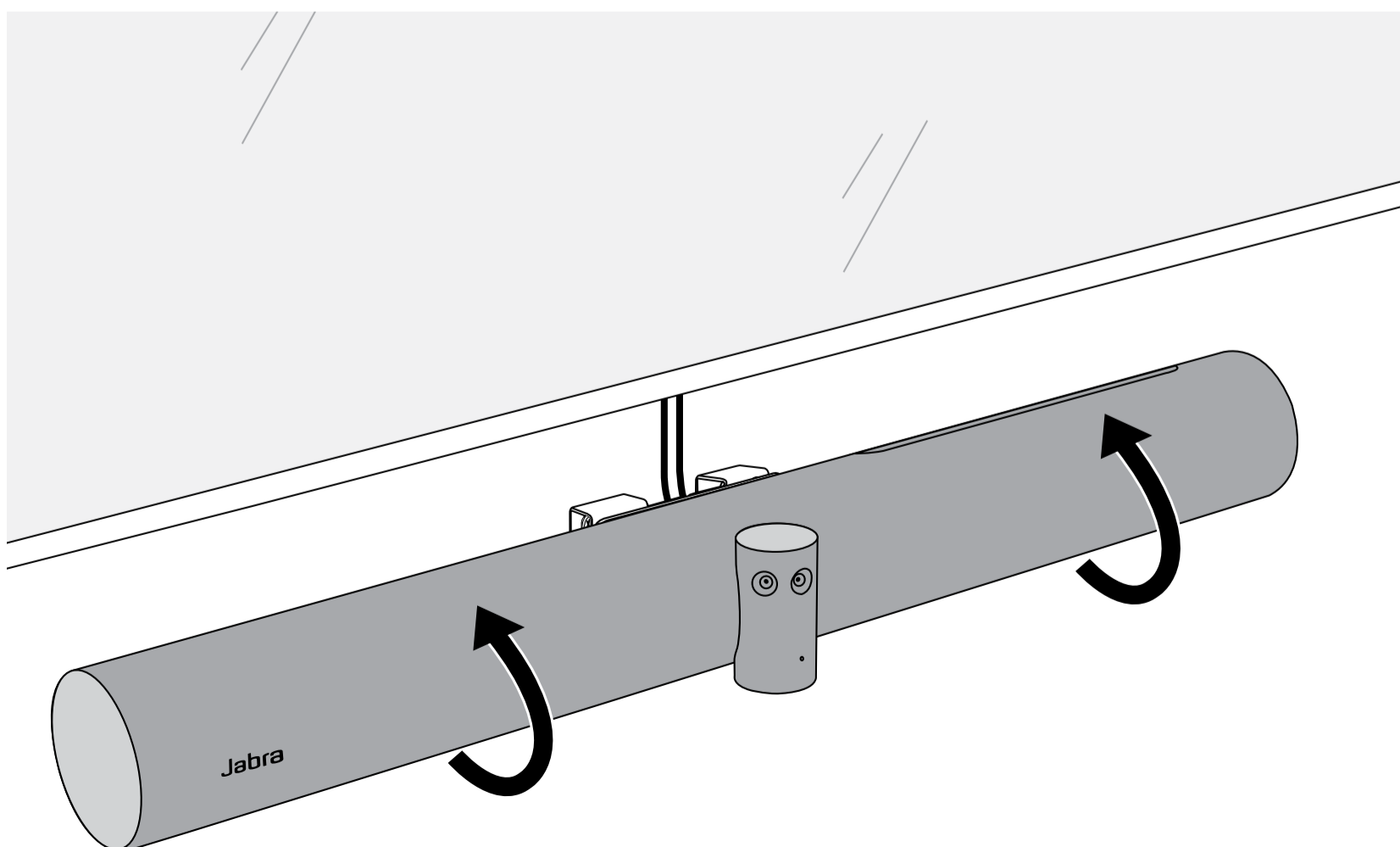
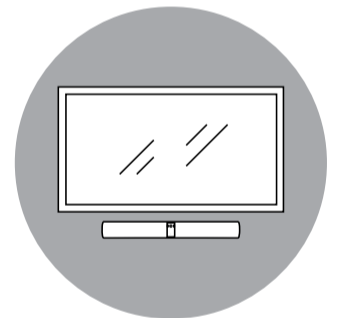
7

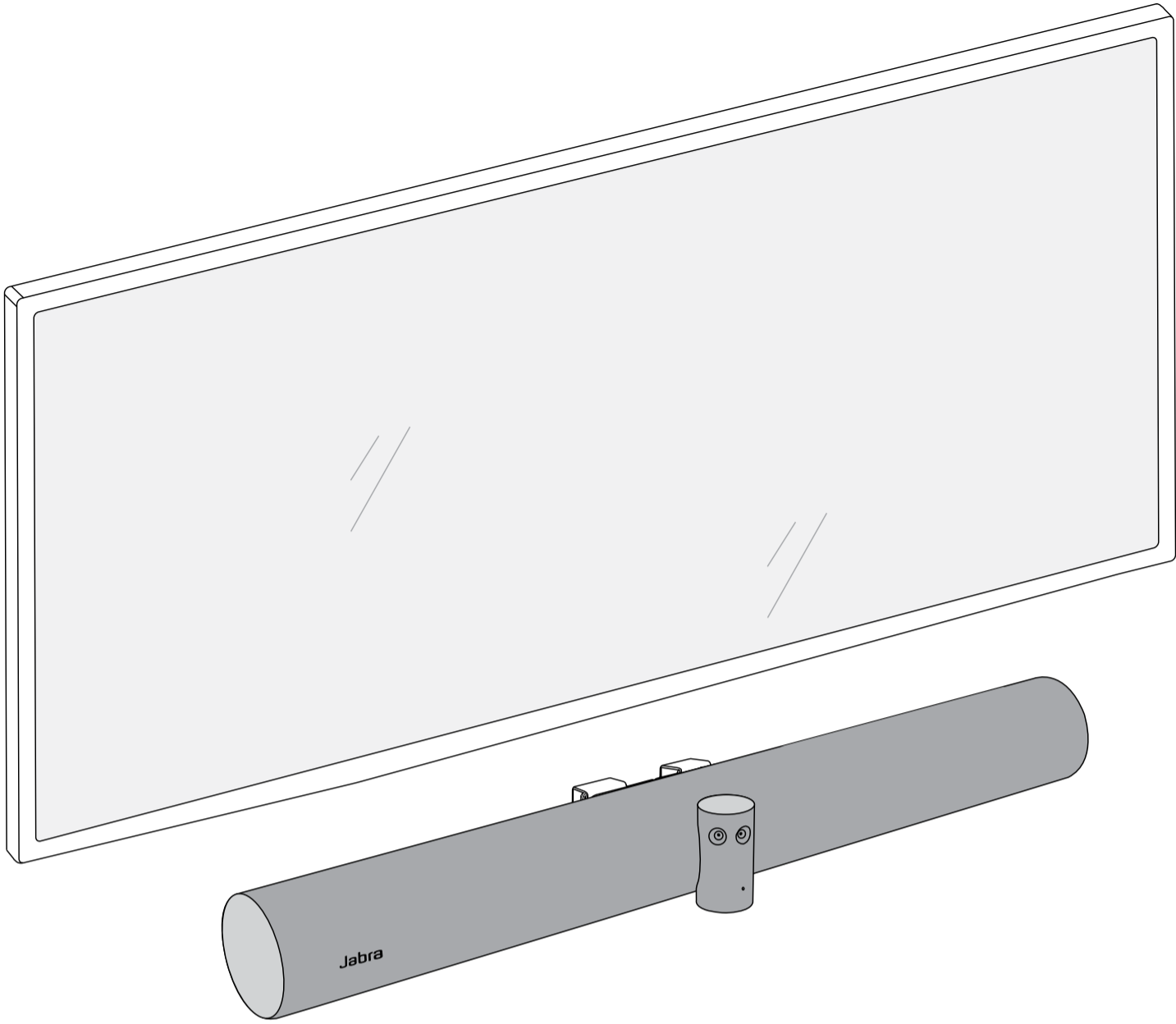
Wenn die PanaCast 50 nicht gerade ausgerichtet ist, passen Sie den Winkel an, indem Sie die rechte Schraube lösen, die Kameraausrichtung gerade ausrichten und die Schraube anschließend wieder festziehen.



8

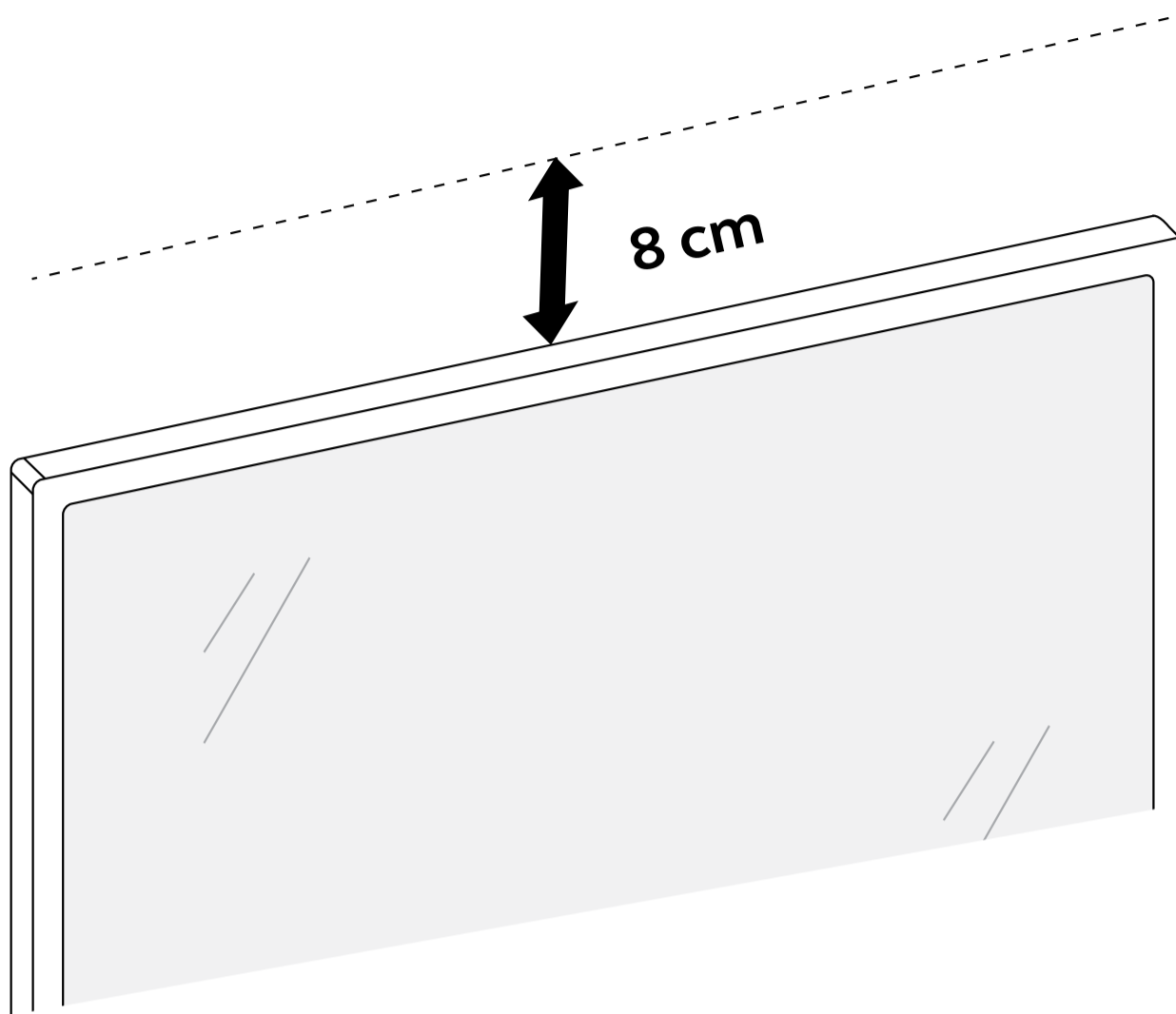
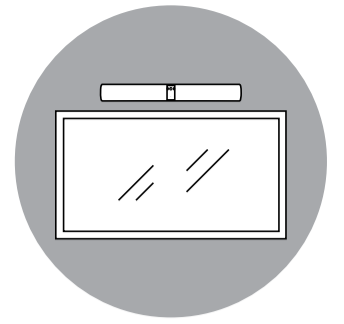
Drehen Sie die PanaCast 50 in ihre endgültige Position und richten Sie die Kamera so aus, dass sie auf Augenhöhe der Meeting-Teilnehmer zeigt.





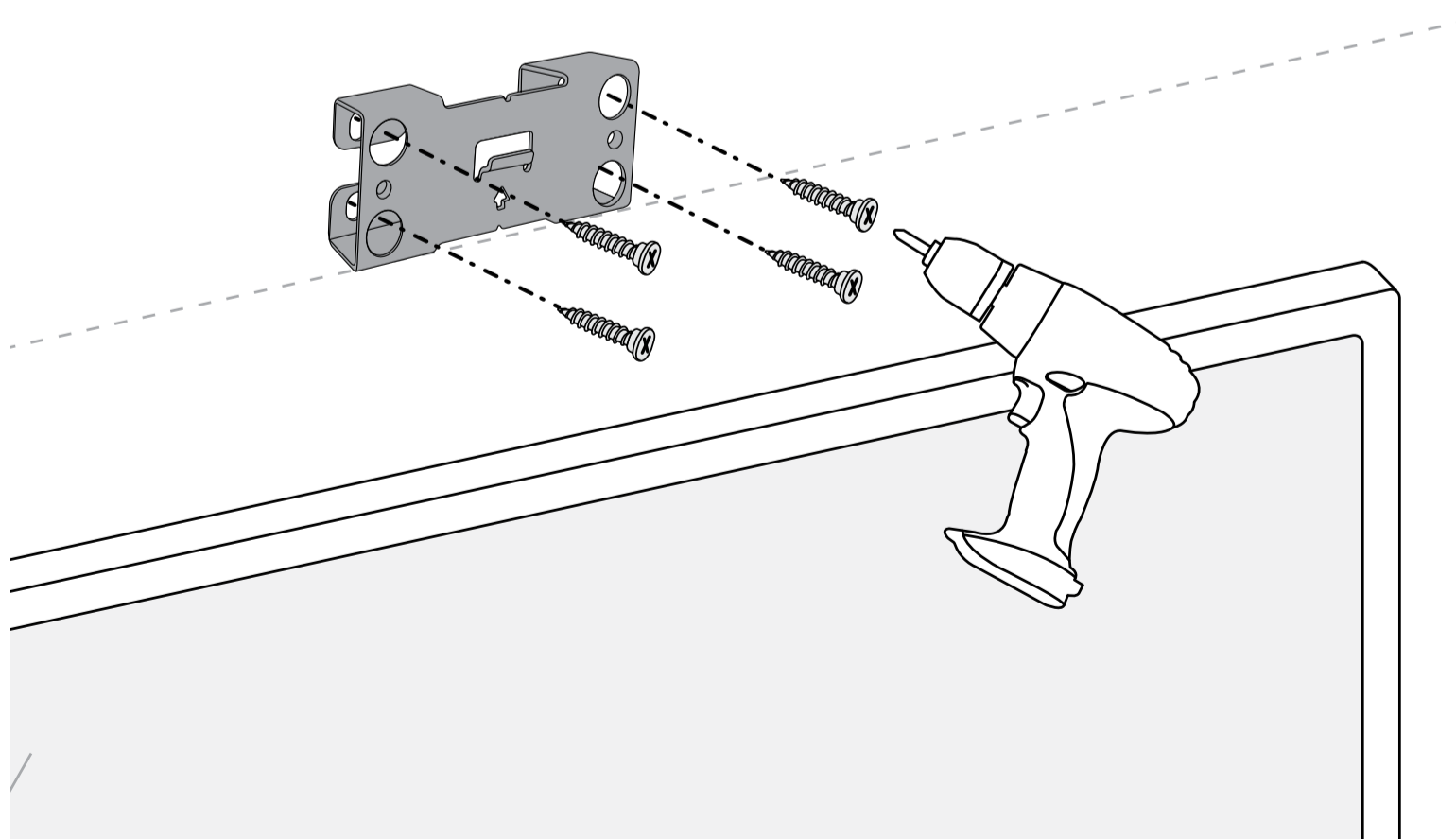
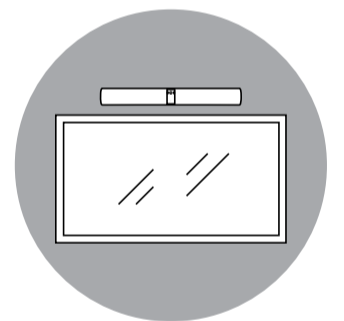
1

Messen Sie ab dem oberen Bildschirmrand **8 cm** nach oben ab. Der untere Rand der **Wandhalterung** sollte genau in diesem Abstand (8 cm) angelegt werden.



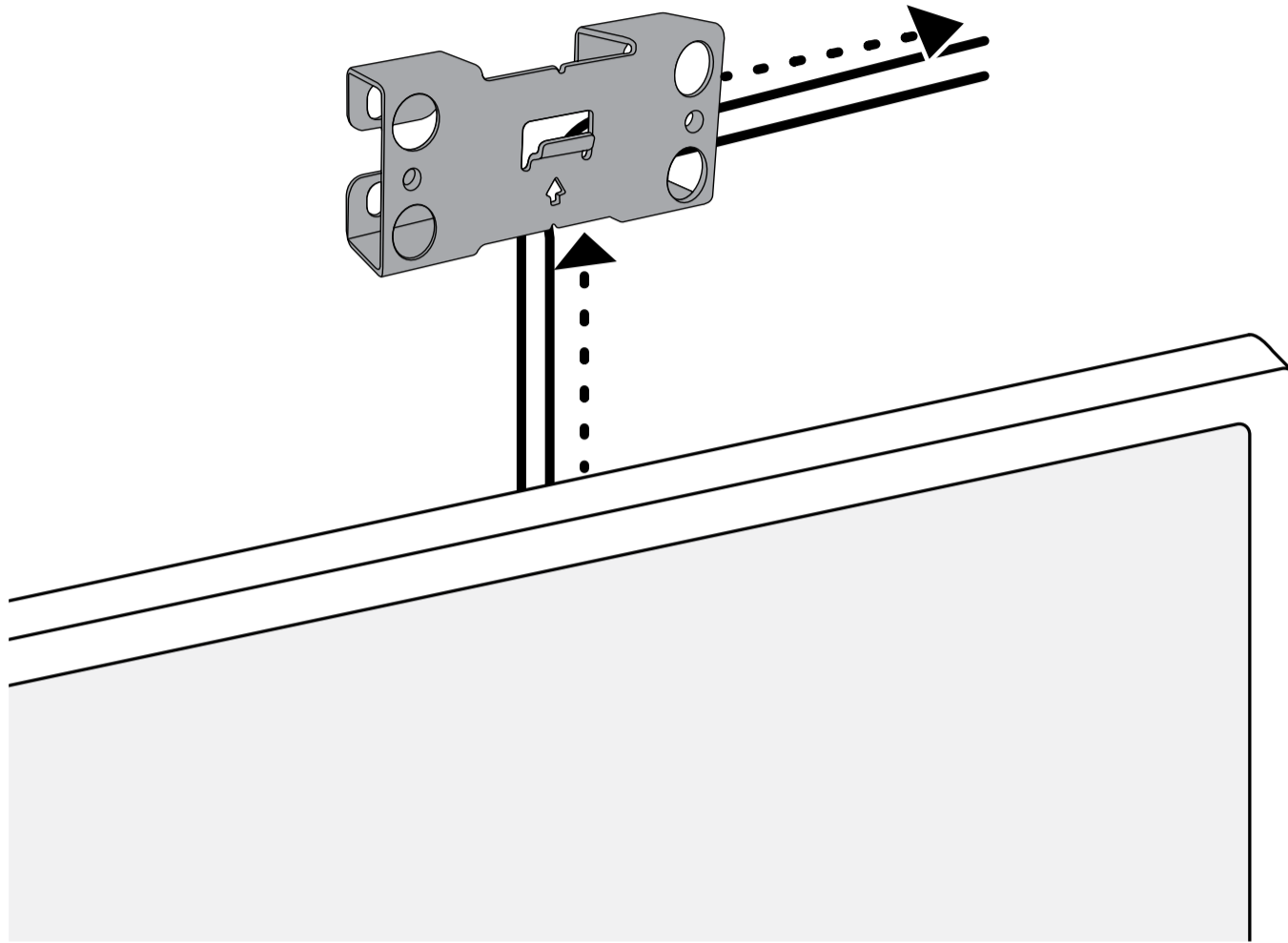
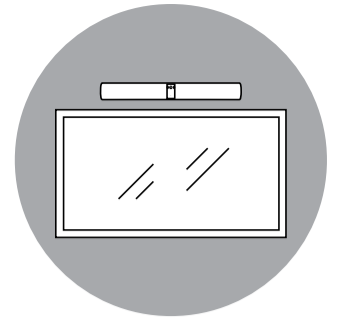
2

Schrauben Sie die **Wandhalterung** mithilfe eines Bohrers an die Wand (Schrauben sind nicht im Lieferumfang enthalten).



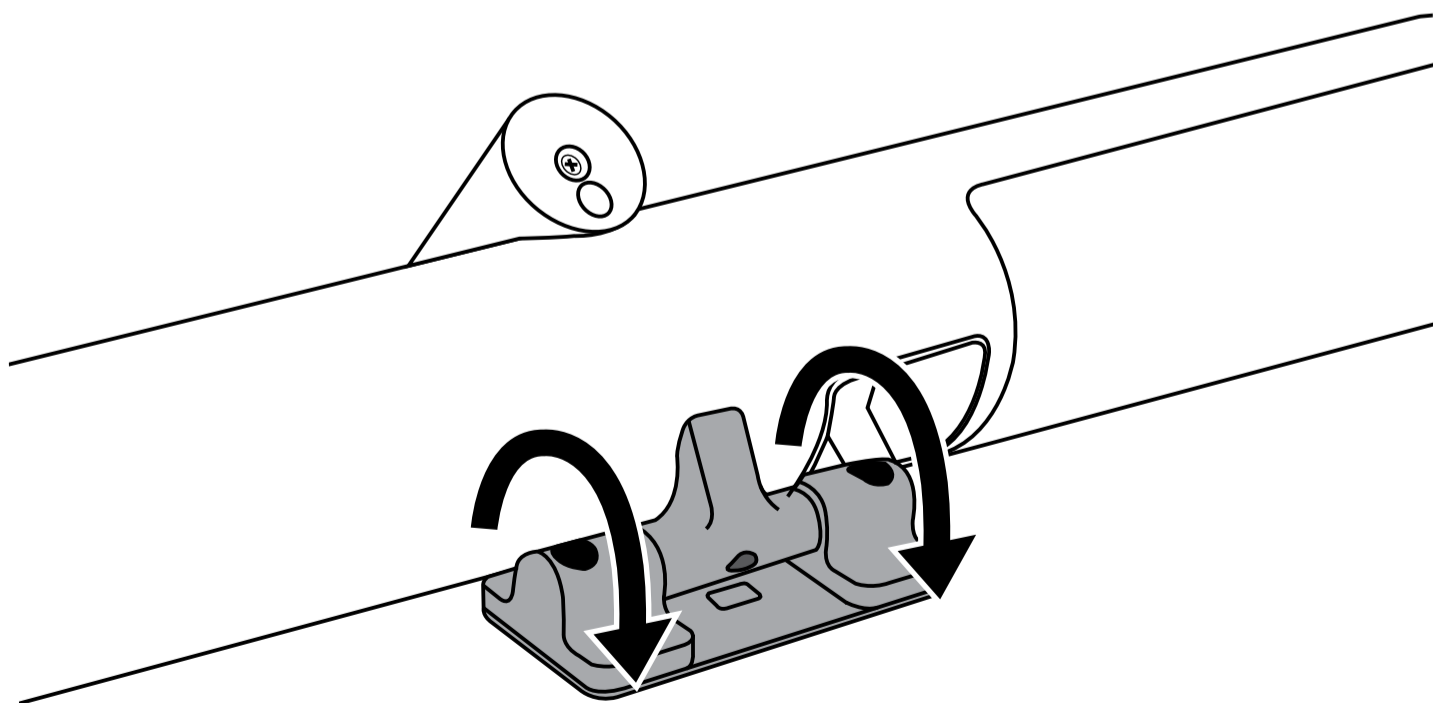
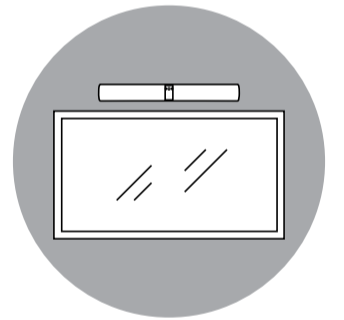
3

Führen Sie alle erforderlichen Kabel durch die Wandhalterung und nach rechts.



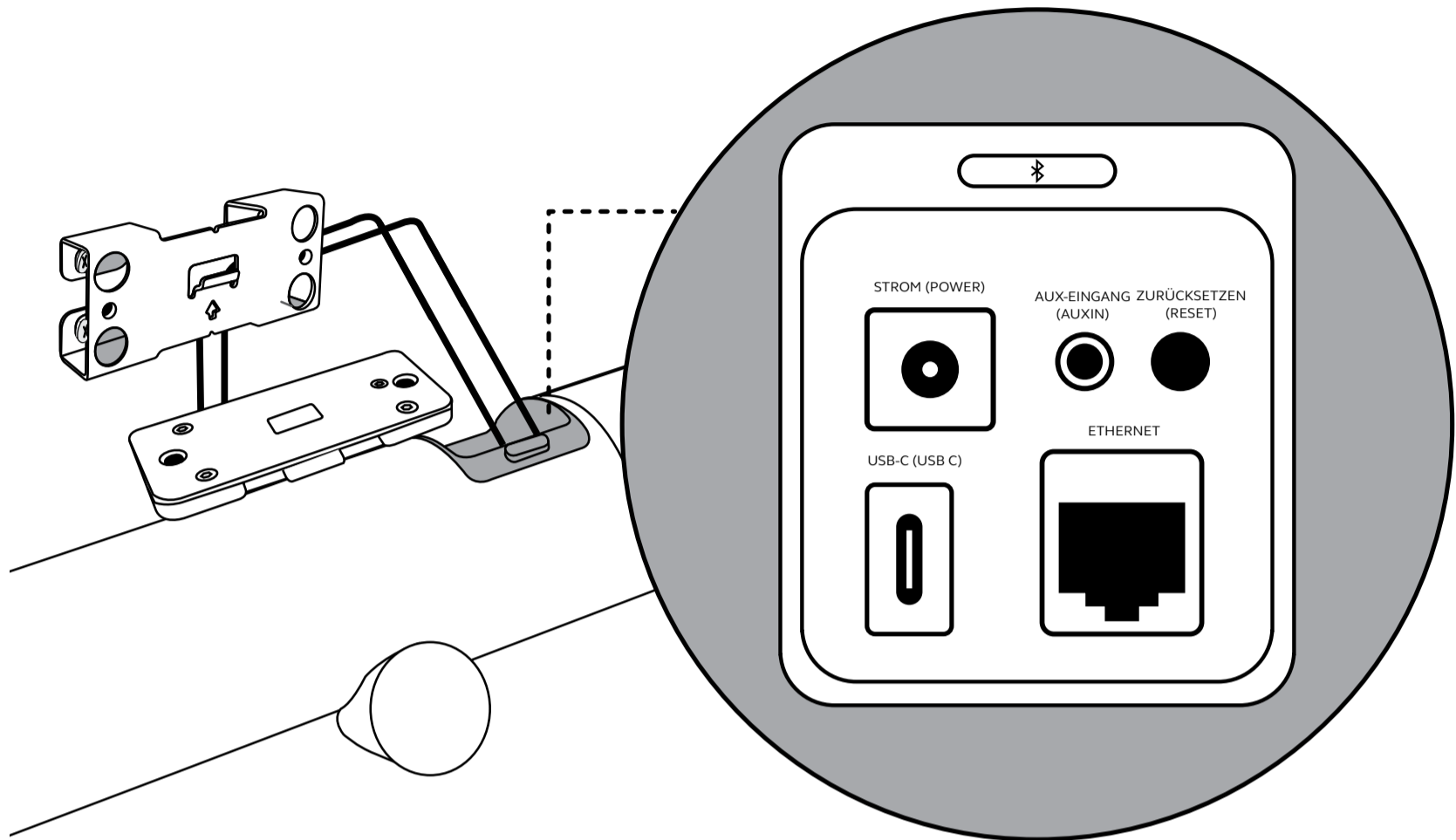
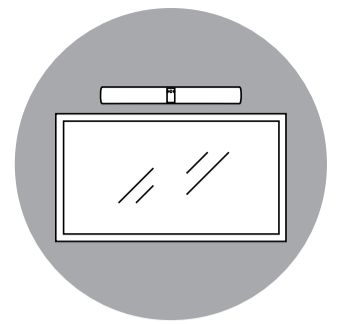
4

Neigen Sie das Scharnier an der PanaCast 50, um besser an die Schraubenlöcher zu kommen.



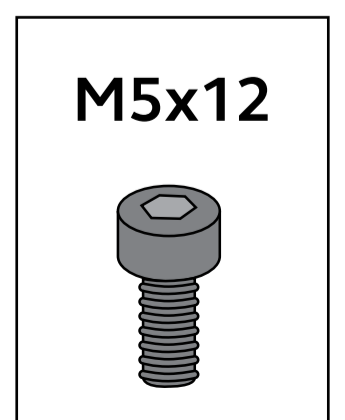
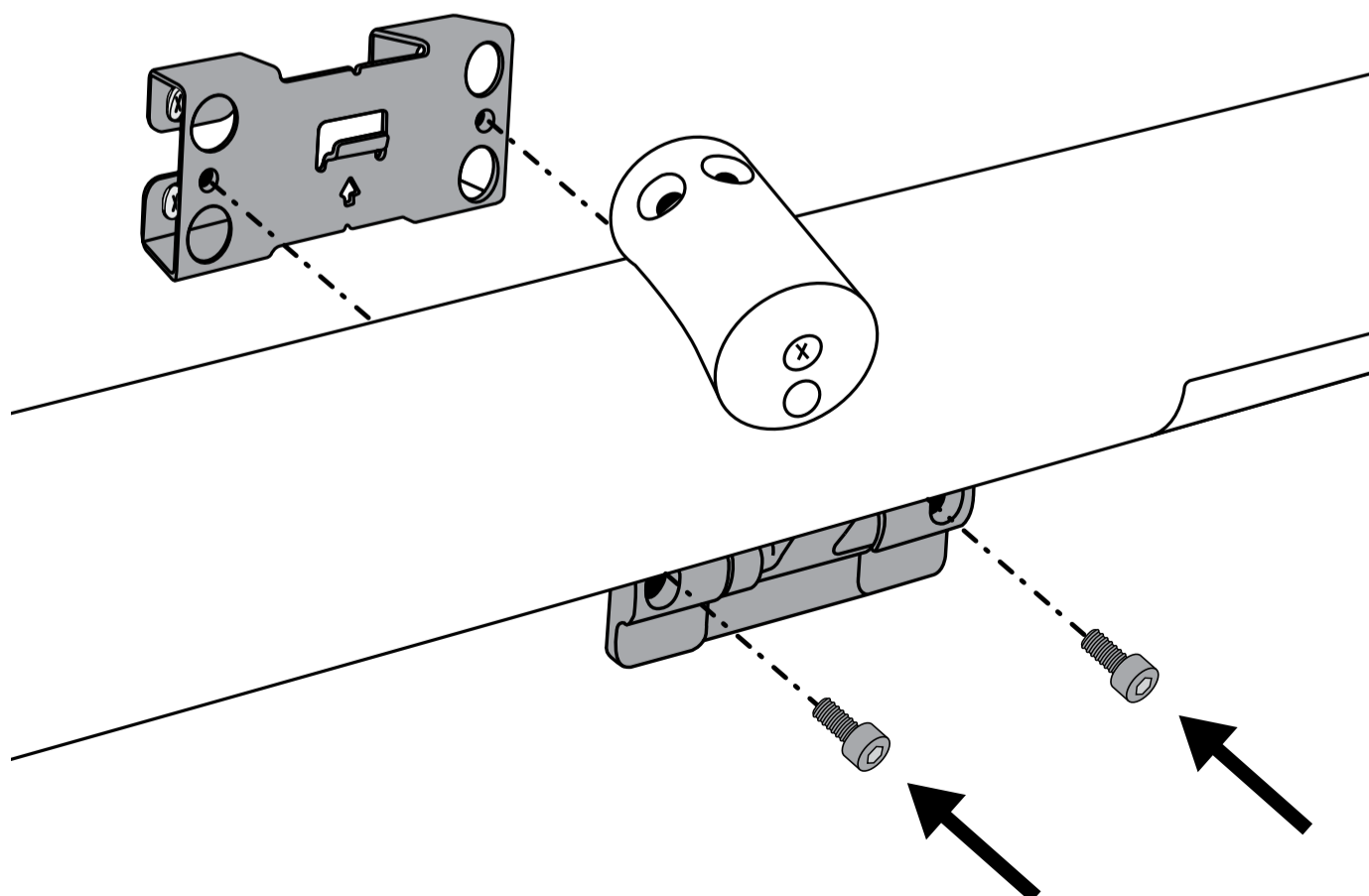
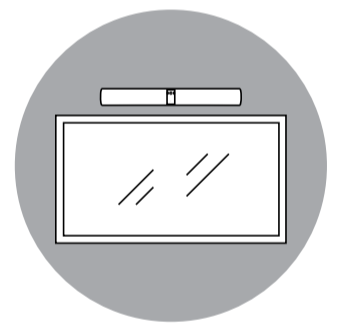
5

Schließen Sie die erforderlichen Kabel an die PanaCast 50 an, bevor Sie sie an der Wandhalterung festschrauben.



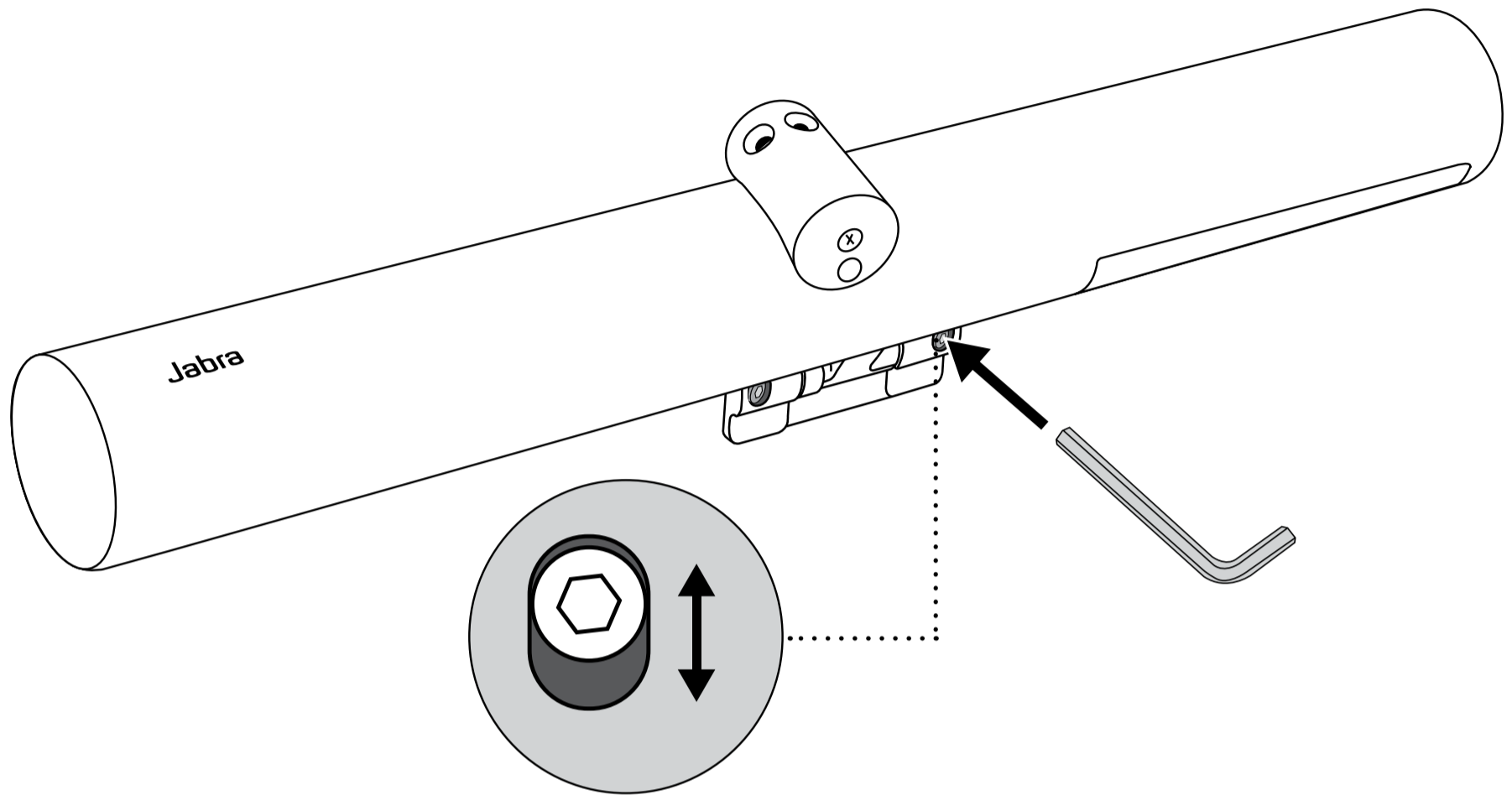
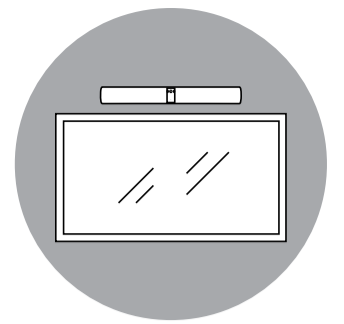
6

Befestigen Sie die PanaCast 50 mithilfe der mitgelieferten **M5x12-Schrauben** und eines **4-mm-Sechskantschlüssels** an der Wandhalterung.



7

Wenn die PanaCast 50 nicht gerade ausgerichtet ist, passen Sie den Winkel an, indem Sie die rechte Schraube lösen, die Kameraausrichtung gerade ausrichten und die Schraube anschließend wieder festziehen.



8

Drehen Sie die PanaCast 50 in ihre endgültige Position und richten Sie die Kamera so aus, dass sie auf Augenhöhe der Meeting-Teilnehmer zeigt.

