

MERKMALE

- Online-Konferenzlösung für bis zu 12 Teilnehmer
- Für dedizierte Konferenzräume
- Verbinden mit einem beliebigen Gerät (BYOD) – Smartphone, Tablet oder PC
- Drahtlose Verbindung über Bluetooth, USB oder 3,5-mm-Audio-Klinkenkabel
- Simultane Unterstützung mehrerer Audiokanäle, sodass zusätzliche Anrufer ohne Aufwand hinzugefügt werden können
- Im Lieferumfang enthalten ist eine Ladestation zum einfachen Aufbewahren und Aufladen der Satelliten
- Beste Sprachverständlichkeit für gelungene und effiziente Meetings
- Preisgekröntes Design



TeamConnect Wireless (TC-W) ist ein tragbares, drahtloses Konferenzsystem für Online-Meetings mit ausgezeichnetem Klang.

Es ist extrem einfach einzurichten – Online-Meetings in Profi-Klangqualität können in kürzester Zeit in beliebigen Räumen organisiert werden. Das System bietet verschiedene Verbindungsoptionen für beliebige Smartphones, Tablets oder PCs über Bluetooth, USB oder 3,5-mm-Buchse. Diese Konnektivität macht es zu einem hochflexiblen System, das alle Unified-Communications-Anforderungen unterstützt. Das Tray-M Set kommt mit 2 mobilen Satelliten und einem stationären Lade- und Docking-Tray für die Satelliten.

Es ist die perfekte Lösung für Konferenzräume mit bis zu 12 Teilnehmern. Das System wird in Deutschland von Sennheiser hergestellt.

AUSSCHREIBUNGSTEXT

Ein komplettes professionelles drahtloses Audiosystem, mit dem in Konferenzräumen Telefon- und Webkonferenzen mit bis zu 12 Teilnehmern eingerichtet werden können.

Das System arbeitet im lizenzfreien 1,9-GHz-Band (Frequenzbereiche: Europa/Australien/Neuseeland: 1.880 bis 1.900 MHz, USA: 1.920 bis 1.930 MHz, Brasilien: 1.911 bis 1.918 MHz, Japan: 1.893 bis 1.906 MHz) und verfügt über eine HF-Ausgangsleistung von max. 100 mW (EIRP). Das System bietet Konnektivität zu mobilen Geräten über Bluetooth (Version 4.2, unterstützte Profile: HFP, HSP und A2DP), NFC sowie über USB- und Audiokabel.

Das System besteht aus zwei akkubetriebenen Sprechstellen (den sogenannten Satelliten), einem Lade-Tray, einem Steckernetzteil für den Lade-Tray sowie einem USB-Kabel und einem Audiokabel (2,5-mm-Klinke auf 3,5-mm-Klinke) für kabelgebundene Verbindungen.

Einer der beiden Satelliten ist als „Master-Einheit“ ausgeführt und verfügt über eine 2,5-mm-Klinkenbuchse für den Anschluss des Audiokabels sowie über eine Micro-USB-Buchse für den Anschluss des USB-Kabels. Jeder Satellit verfügt über ein Touch-Bedienfeld mit einer Mikrofon-Mute-Taste und einem Lautstärkeschiebereglern. Das Touch-Bedienfeld der Master-Einheit verfügt darüber hinaus über eine Bluetooth-Taste für das Pairing, eine USB-Taste zum Deaktivieren von Verbindungen, ein NFC-Symbol (leuchtet, wenn NFC verwendet wird) sowie ein Klinkenstecker-Symbol (leuchtet, wenn die Master-Einheit über das Klinkenkabel mit einem Gerät verbunden ist). Zusätzlich zum Pairing ermöglicht die Bluetooth-Taste das Verwalten von Anrufen, das Trennen einer bestehenden Bluetooth-Verbindung sowie das Beenden einer Konferenz. Alternativ kann eine Konferenz auch durch Drücken der USB-Taste auf dem Touch-Bedienfeld beendet werden.



C+HC Computer + Headset Company GmbH
Die Headset Spezialisten
Borsteler Chaussee 51 | 22453 Hamburg | Tel.: (040) 500 580 20
www.comhead.de

Ausschreibungstext (Fortsetzung)

Der Lautsprecher des Satelliten ist mit einem dynamischen Neodym-Treiber ausgestattet. Der Übertragungsbereich des Lautsprechers liegt zwischen 200 und 9.000 Hz. Der Satellit ist darüber hinaus mit zwei MEMS-Mikrofonen ausgestattet, von denen eines für die Unterdrückung von störenden Umgebungsgeräuschen eingesetzt wird. Der Übertragungsbereich des Mikrofons liegt zwischen 200 und 12.000 Hz. Jeder Satellit wird über einen Sennheiser Lithium-Ionen-Akku BA 100 betrieben. Der Akku bietet eine Sprechzeit von bis zu 8 Stunden. Die Ladezeit des Akkus beträgt bis zu 10 Stunden.

Die 12-VDC-Stromversorgung des Lade-Trays erfolgt über das Netzteil NT 12-10 BW (100-240 V AC, 50-60 Hz). Der Betriebstemperaturbereich reicht von +5 °C bis +45 °C .

Die Satelliten haben einen Durchmesser von 97 mm und eine Höhe von 76 mm, die Abmessungen des Lade-Trays betragen 363 x 29 x 169 mm. Das Gewicht eines Satelliten inkl. Akku beträgt ca. 449 g, das Gewicht des Lade-Trays ca. 1.340 g.

Das System ist das Sennheiser TeamConnect Wireless.

TECHNISCHE DATEN

Satelliten & Ladeleiste

Abmessungen

Satellit (Ø x H)	ca. 97 mm x 76 mm
Tray (B x H x T)	ca. 363 x 29 x 169 mm

Gewicht

Satellit	449 g mit Akku
Tray	ca. 1.340 g
Komplettes Set	ca. 2.238 g

Übertragungsbereich Lautsprecher	200 – 9.000 Hz
----------------------------------	----------------

Übertragungsbereich Mikrofon	200 – 12.000 Hz
------------------------------	-----------------

Buchsen Master-Einheit	2,5-mm-Klinkenbuchse Micro-USB-Buchse
------------------------	--

Anschlusskabel	USB-Kabel (Micro-USB (Typ B) auf USB (Typ A)) Klinkenkabel (2,5-mm-Klinke auf 3,5-mm-Klinke)
----------------	---

Bluetooth	Version 4.2 / Klasse 1 Profile: HSP (v1.2), HFP (v1.6), A2DP (v1.3) Frequenzbereich: 2,4 GHz
-----------	--

Max. Reichweite	Bluetooth (Master zu Smart-Gerät) ca. 10 m DECT (Master zu Satellit) ca. 20 m
-----------------	--

Frequenzbereiche	EU: 1.880 bis 1.900 MHz USA: 1.920 bis 1.930 MHz Brasilien: 1.911 bis 1.918 MHz Japan: 1.893 bis 1.906 MHz
------------------	---

HF-Ausgangsleistung	max. 100 mW (EIRP)
---------------------	--------------------

Betriebszeit	bis zu 8 Stunden
--------------	------------------

Akku BA 100

Lithium-Ionen;
Ladespannung TC-W Tray: 3,7 V DC
Master TC-W über USB:
5 V/max. 500 mA

Ladezeit	bis zu 10 Stunden
----------	-------------------

Betriebstemperatur	+5 °C bis +45 °C
--------------------	------------------

Lagertemperatur	-20 °C bis +55 °C
-----------------	-------------------

Relative Luftfeuchtigkeit	20 - 80 %, nicht kondensierend
---------------------------	--------------------------------

Steckernetzteil

Eingangsspannung	100 - 240 V AC
------------------	----------------

Netzfrequenz	50 - 60 Hz
--------------	------------

Ausgangsspannung	12 V DC
------------------	---------

Ausgangsstrom	max. 1,0 A
---------------	------------

Energieeffizienz	DOE Stufe VI
------------------	--------------

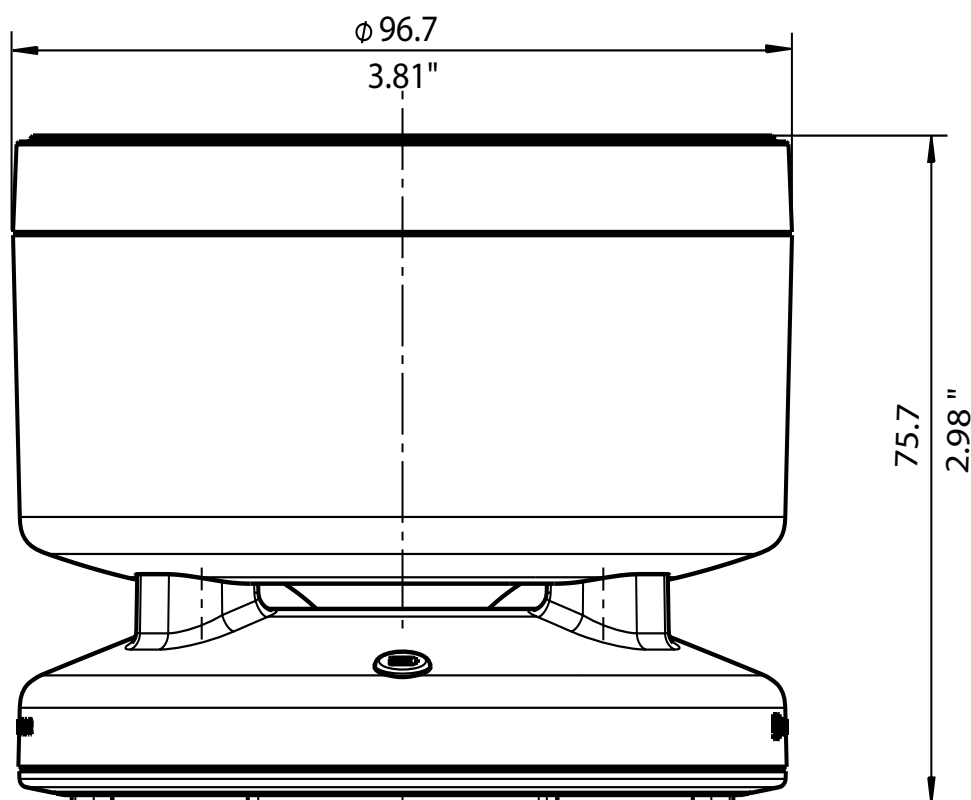
Betriebstemperatur	0 °C bis +45 °C
--------------------	-----------------

Lagertemperatur	-20 °C bis +70 °C
-----------------	-------------------

Relative Luftfeuchtigkeit	max. 90 %, nicht kondensierend
---------------------------	--------------------------------

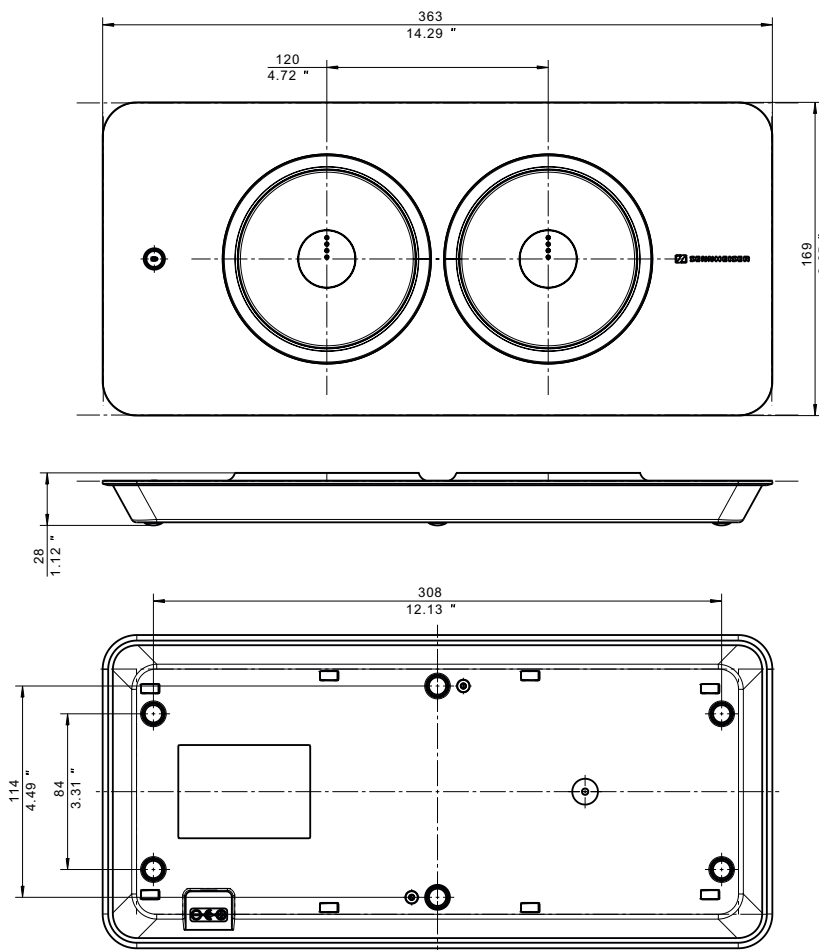
LIEFERUMFANG

- 1 Master-Einheit TC-W
- 1 Satelliten TC-W
- 1 Tray M TC-W
- 2 Akkus BA 100
- 1 Steckernetzteil NT 12-10 BW
- 1 USB-Kabel (Micro-USB (Typ B) auf USB (Typ A))
- 1 Klinkenkabel (2,5-mm-Klinke auf 3,5-mm-Klinke)
- 1 Bedienungsanleitung
- 1 Sicherheitshinweise

ABMESSUNGEN**Satellit TC-W**

ABMESSUNGEN

TC-W Tray M



ZUBEHÖR

Klinkenkabel TC-W	Art.-Nr.	506682
Telefonkabel TC-W	Art.-Nr.	506683
USB-Kabel TC-W	Art.-Nr.	506684
Steckernetzteil NT 12-10 BW	Art.-Nr.	506728
Lade- und Transportkoffer TC-W Case	Art.-Nr.	506685
TC-W Tray	Art.-Nr.	506691

PRODUKTVARIANTEN

TC-W Set Case, EU-Version	Art.-Nr.	506686
TC-W Set Case, US-Version	Art.-Nr.	506687
TC-W Set Case, JP-Version	Art.-Nr.	506689
TC-W Set Case, BR-Version	Art.-Nr.	506690
TC-W Set Tray, EU-Version	Art.-Nr.	506692
TC-W Set Tray, US-Version	Art.-Nr.	506693
TC-W Set Tray, JP-Version	Art.-Nr.	506695
TC-W Set Tray, BR-Version	Art.-Nr.	506696
TC-W Set Tray M, EU-Version	Art.-Nr.	507429
TC-W Set Tray M, US-Version	Art.-Nr.	507430
TC-W Set Tray M, JP-Version	Art.-Nr.	507431
TC-W Set Tray M, BR-Version	Art.-Nr.	507432



C+HC Computer + Headset Company GmbH
Die Headset Spezialisten

Borsteler Chaussee 51 | 22453 Hamburg | Tel.: (040) 500 580 20
www.comhead.de