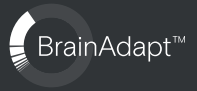


EPOS



IMPACT 1000 Serie

Das IMPACT 1000 wurde für moderne offene Büroumgebungen entwickelt. Es beruht auf der EPOS BrainAdapt™ Technologie, die dank ANC und der branchenführenden Sprachaufnahme mit EPOS AI™ die Ermüdung des Gehirns reduziert und sicherstellt, dass Ihre Botschaft ankommt.



red dot winner 2023



Wir sind dabei, das Branding unserer Produkte von EPOS | SENNHEISER auf EPOS umzustellen. Innerhalb des Übergangszeitraums kann das gleiche Produkt in beiden Versionen vorhanden sein



Die wichtigsten Funktionen

Den ganzen Tag angenehm zu tragen

Das leichte Design, die weichen atmungsaktiven Ohrpolster und der gepolsterte Kopfbügel sorgen für ganztägigen Tragekomfort.

Unterstützen Sie Ihr Gehirn in offenen Büroumgebungen

Hybrides adaptives ANC unterdrückt Geräusche, damit Sie sich konzentrieren können – auch in lauten, offenen Büroumgebungen.

Branchenführende Sprachaufnahme – konzentrierte Gespräche

Die adaptive Mikrofontechnologie mit EPOS AI™ sorgt dafür, dass Ihre Botschaft ankommt.

Ein neuer Marktstandard für Open Office-Headsets

Erleben Sie ein herausragendes Headset für offene Büroumgebungen mit Super-Wideband- und Stereo-Sound. Erfüllt die Anforderungen von Microsoft Teams Open Office.

Erleben Sie wahren Komfort

Dank der kabellosen Ladestation und der intelligenten Funktionen ist die Verwendung des Headsets intuitiv und reibungslos.

Inhalt der Verpackung

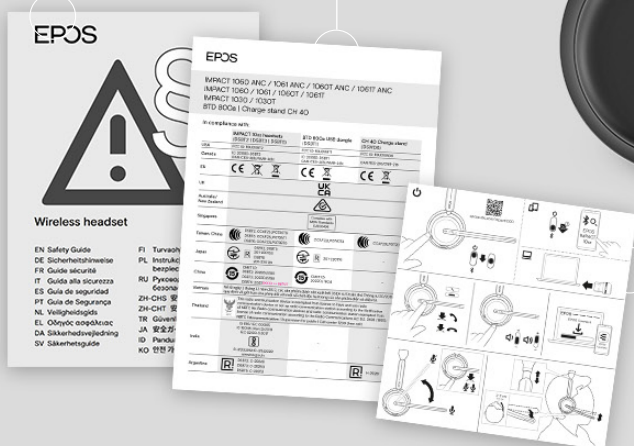
Weiche Transporttasche

BTD 800a Dongle



Sicherheitshinweise

Konformitätserklärung



Kurzanleitung

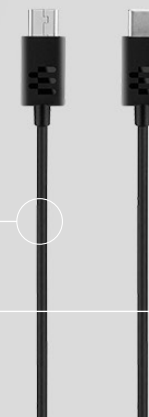
CH 40 Ladestation*



IMPACT 1000

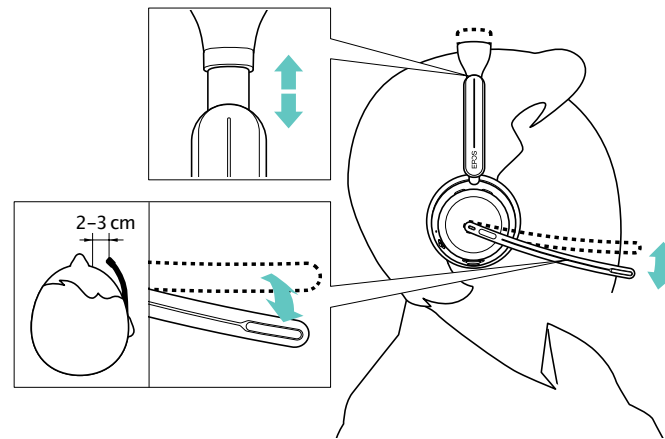


USB-C- auf USB-C-Kabel

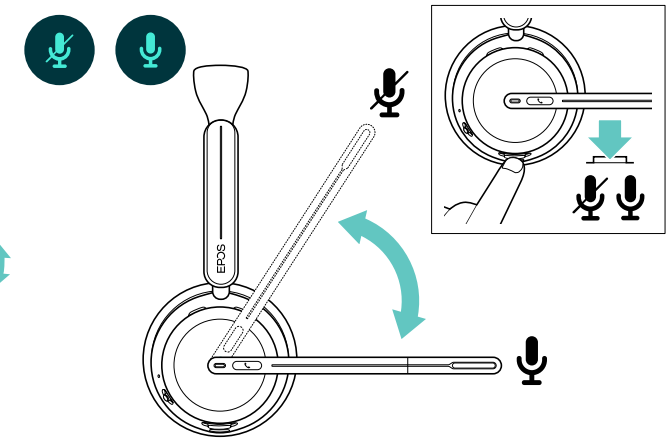


Bedienungsanleitung für das IMPACT 1000

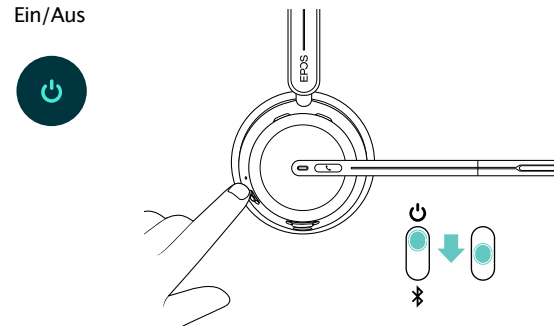
Headset einstellen und tragen



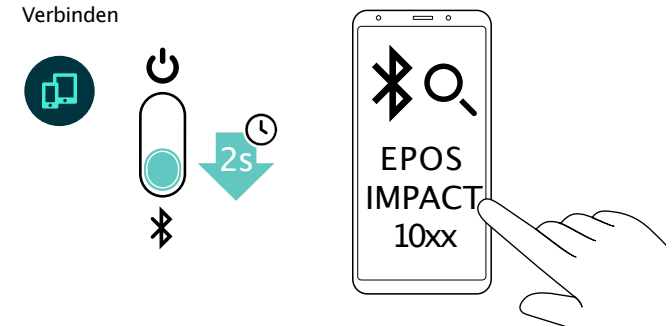
Stummschaltung aktivieren/aufheben



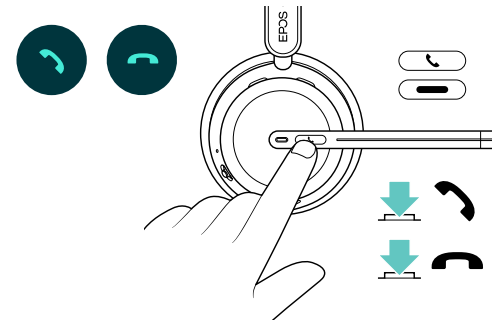
Ein/Aus



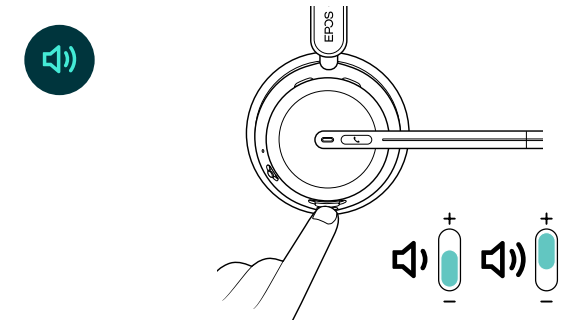
Verbinden



Anruf annehmen/beenden



Lautstärke einstellen



Weitere Vorteile und Funktionen



Herausragende EPOS-Klangqualität
Super-Wideband-Audio und Stereo für
Sprachverständlichkeit in offenen Büros



Triple-Konnektivität
Bleiben Sie drahtlos mit bis zu drei Geräten
gleichzeitig verbunden



Kabelloses Laden auf der Station
Laden Sie Ihr Headset einfach auf, ohne
lästige Kabel und Stecker



EPOS BrainAdapt™-Technologie
Bessere Konzentration dank ANC,
EPOS AI™ und branchenführender
Mikrofone



TalkThrough
Einfache Kommunikation mit Kollegen
im Büro, ohne das Headset abzunehmen



Intelligente Funktionen
Starten, Beenden und Stummschalten von
Anrufen durch Bewegen des Mikrofonarms
oder Auf-/Absetzen des Headsets



Adaptive digitale Mikrofone
Die adaptive Mikrofontechnologie bietet
eine branchenführende Sprachaufnahme



360-Grad-Busylight
Das intuitive Busylight signalisiert,
wenn Sie telefonieren und nicht gestört
werden möchten



Praktische Transporttasche
Ermöglicht es Ihnen, das Headset
problemlos zwischen Ihrem Arbeitsplatz
und Ihrem Büro zu Hause zu transportieren

Produktdaten

1/3

Allgemein

Trageart	Kopfbügel – einseitige und beidseitige Ausführungen
Gewicht des Headsets	Binaural (beidseitig) mit ANC: 181g Binaural (beidseitig): 171g Monaural (einseitig): 114g
Konnektivität	Bluetooth® 5.3,USB-C- auf USB-C-Kabel, USB-A-Dongle
Garantie	2 Jahre

Audio

Frequenzbereich der Lautsprecher	20 Hz – 20 KHz
Mikrofontyp	4 digitale MEMS
Frequenzbereich des Mikrofons	100 Hz – 16KHz
Active Noise Cancelling (ANC)	Ja. Hybrid, Adaptiv
Bandbreite im Anrufmodus (Wandler +Mikrofon)	Super-Wideband

Produktdaten

2/3

Produktvarianten

IMPACT 1030/1030T

IMPACT 1060/1060 ANC/1060T/1060T ANC

IMPACT 1061/1061T/1061ANC/1061TANC

Software

EPOS-Geräte können mit den folgenden Softwarelösungen verwaltet werden:

EPOS Connect

EPOS Manager

Inhalt der Verpackung

Monaurales (einseitiges) Headset, weiche Transporttasche, Bluetooth®-USB-Dongle (BTD 800a), USB-C-Kabel (1,2m), Sicherheits- und Konformitätserklärung.

Binaurales (beidseitiges) Headset, weiche Transporttasche, Bluetooth®-USB-Dongle (BTD 800a), USB-C-Kabel (1,2m), Sicherheits- und Konformitätserklärung.

Binaurales (beidseitiges) Headset, weiche Transporttasche, Bluetooth®-USB-Dongle (BTD 800a), USB-C-Kabel (1,2m), Sicherheits- und Konformitätserklärung.
Kabellose Ladestation (CH 40).

Zur Durchführung von Firmware-Updates und zur Konfiguration von Headsets für persönliche Audiopräferenzen.

EPOS Connect funktioniert mit Windows, Mac® und VDI/Thin-Client-Umgebungen: eposaudio.com/software-epos-connect

Zentrale Verwaltung, Aktualisierung und Konfiguration von EPOS-Audio-Geräten.

Für Cloud- und On-Premise-Lösungen: eposaudio.com/software-epos-manager

Produktdaten

3/3

Produkt	Verbindung zu	Zertifizierungen	EAN-Nr.	UPC-Nr.
IMPACT 1060 ANC Art.-Nr. 1001130	Softphone/PC und Mobilgeräte	UC-optimiert	57 1470800932 0	8 40064 40932 2
IMPACT 1061ANC Art.-Nr. 1001131	Softphone/PC und Mobilgeräte	UC-optimiert	57 1470800933 7	8 40064 40933 9
IMPACT 1030 Art.-Nr. 1001132	Softphone/PC und Mobilgeräte	UC-optimiert	57 1470800934 4	8 40064 40934 6
IMPACT 1060 Art.-Nr. 1001134	Softphone/PC und Mobilgeräte	UC-optimiert	57 1470800936 8	8 40064 40936 0
IMPACT 1061 Art.-Nr. 1001135	Softphone/PC und Mobilgeräte	UC-optimiert	57 1470800937 5	8 40064 40937 7
IMPACT 1060T ANC Art.-Nr. 1001136	Softphone/PC und Mobilgeräte	UC-optimiert. Zertifiziert für Microsoft Teams	57 1470800938 2	8 40064 40938 4
IMPACT 1030T Art.-Nr. 1001137	Softphone/PC und Mobilgeräte	UC-optimiert. Zertifiziert für Microsoft Teams	57 1470800939 9	8 40064 40939 1
IMPACT 1060T Art.-Nr. 1001138	Softphone/PC und Mobilgeräte	UC-optimiert. Zertifiziert für Microsoft Teams	57 1470800940 5	8 40064 40940 7
IMPACT 1061TANC Art.-Nr. 1001171	Softphone/PC und Mobilgeräte	UC-optimiert. Zertifiziert für Microsoft Teams	57 1470800975 7	8 40064 40975 9
IMPACT 1061T Art.-Nr. 1001173	Softphone/PC und Mobilgeräte	UC-optimiert. Zertifiziert für Microsoft Teams	57 1470800977 1	8 40064 40977 3

Ersatzteile

1/1

Produkt	Art.-Nr.	Beschreibung	EAN-Nr.	UPC-Nr.
CH 40	1001139	Kabelloses Laden auf der Station. USB-C	57 14708 009412	8 40064 409414

Anhang

1/1

Ergänzende Produktdaten:

EPOS ActiveGard®-Technologie

Schützt das Gehör vor akustischen Schocks durch Vermeidung von plötzlich auftretenden Lautstärkespitzen

EU Noise-Limiter*

Verbesserter Gehörschutz vermeidet Hörermüdung, durchschnittlich 85 dB während eines Arbeitstags (8h)

EPOS Voice™ Technologie

Für ein klares und natürliches Hörerlebnis

Sprechzeit (Stunden)

ANC EIN: 19 Stunden
ANC Aus: 20 Stunden

Ladezeit

Mit Kabel: 1,5 Stunden
Kabelloses Laden: 2,5 Stunden

Standby-Zeit

ANC EIN: 50 Stunden
ANC AUS: 300 Stunden

Kabelloses Sortiment

Bis zu 30 m

Multi-Konnektivität

Triple-Konnektivität

Busylight

Ja, 360 Grad

* In Übereinstimmung mit der EU-Gesetzgebung zum Schutz vor Lärm am Arbeitsplatz (Richtlinie 2003/10/EG), ist der Grenzwert für zwei Arten von Lärm am Arbeitsplatz festgelegt: Spitzenschalldruck und Lärmexpositionspegel.

COMHEAD

Headset Company



comhead.de | +49 40 500 580 20 | info@comhead.de